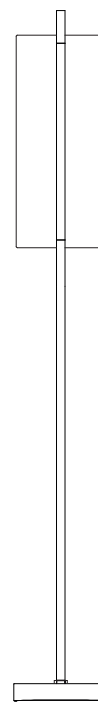
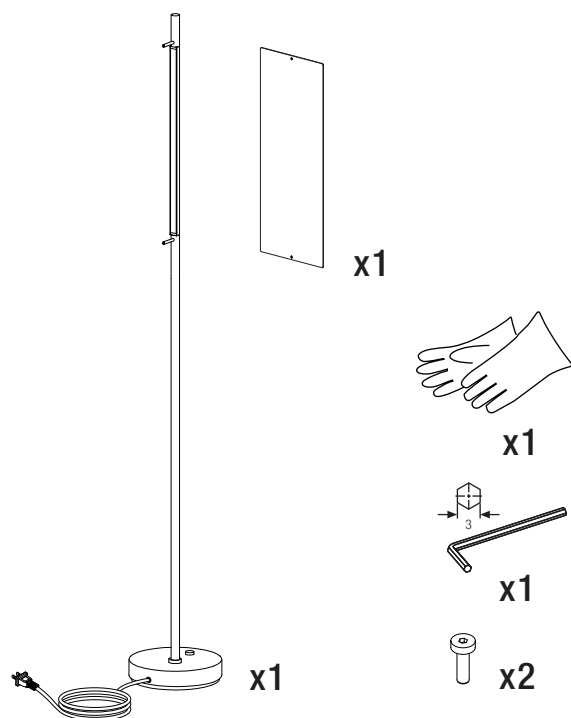


# LÁMINA DORADA 45

Antoni Arola

Lámpara de pie  
Floor lamp  
Lampe sur pied



santacole.com

## CARACTERÍSTICAS TÉCNICAS/ TECHNICAL CHARACTERISTICS/ CARACTÉRISTIQUES TECHNIQUES

**Peso/ Weight/ Poids** (Sin embalaje/ Unpacked/ Sans emballage): 4,9 kg / 11 lb  
**Longitud cable eléctrico/ Electric wire length/ Longueur du fil électrique:** 2,5m / 98,4"  
**Fuente de luz integrada (regulable)/ Built-in Light Source (dimnable)/ Source de lumière intégrée (réglable)**  
 Módulo de 72 LED / 72 LED module / Module 72 LED:  
 Potencia sistema / Power system / Puissance maximale 11 W  
 Intensidad de funcionamiento / Operating current / Courant d'usage 500 mA  
 Temp. color / Temp. colour / Temp. couleur 2700 K  
 IRC / CRI / IRC 90  
 Vida útil / Average lifetime / Durée de vie 40000 h  
 Flujo luminoso / Luminous flux / Flux lumineux 245 lm

Incluye dimmer / Dimmer included/ Comprend gradateur.

### Tensión de entrada/ Input voltage/ Voltage d'alimentation:

(Según destino/ According to destination/ Selon la destination)  
 120V 60Hz

### Normativa/ Regulations/ Normes:

 **us Dry location only**  
 UL-153; UL-8750; E-363621

### MANTENIMIENTO

Limpiar con un paño suave. No utilizar productos amoniacales, disolventes o abrasivos.

De acuerdo con la legislación vigente, la garantía de este producto es de tres años a partir de la fecha de suministro. La información técnica facilitada por Santa & Cole en cuanto a dimensiones, materiales y características, puede ser modificada sin previo aviso. Asimismo es necesario conservar las instrucciones de montaje para su futuro mantenimiento.

### MAINTENANCE

Clean with a smooth cloth. Do not use ammonia products, solvents or abrasives.  
 Pursuant to the legislation in force, this product is guaranteed for three years starting from the date of purchase. The technical information supplied by Santa & Cole in relation to dimensions, materials and characteristics may be modified without prior notice. It is also necessary to keep the assembly instructions for future maintenance.

### ENTRETIEN

Nettoyer avec un chiffon doux. Ne pas utiliser d'ammoniaque, de solvants, d'abrasifs.  
 Selon la législation actuelle, la garantie de ce produit est de trois ans à compter de la date de livraison. Les informations techniques fournies par Santa & Cole sur les dimensions, les matériaux et les caractéristiques peuvent être modifiées sans préavis. Il est également nécessaire de conserver les instructions de montage pour l'entretien futur.

## INSTRUCCIONES DE SEGURIDAD

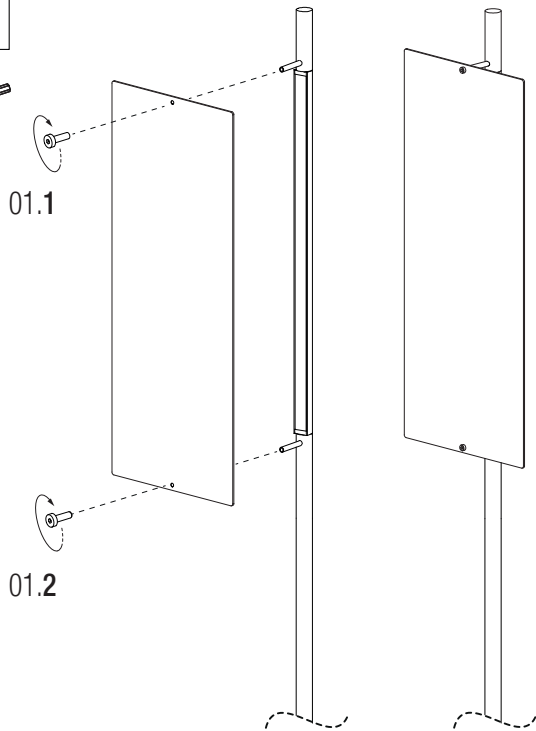
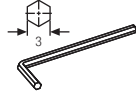
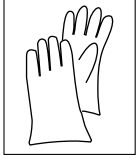
Lámpara apta sólo para uso interior. Temperatura ambiente 25°C.  
 No coloque la lámpara en superficies húmedas ni que presenten conductividad eléctrica.  
 Las conexiones eléctricas deben realizarse por personal especializado.  
 Utilice siempre esta fuente de luz.  
 No incorpore elementos adicionales a los suministrados con la lámpara.  
 Una vez montada y conectada a la red eléctrica, no la cubra.  
 Si el cable o cordón eléctrico está dañado, debe sustituirse exclusivamente por el fabricante, su servicio técnico o una persona de cualificación equivalente con objeto de evitar cualquier riesgo.  
 El fabricante no se hace responsable del uso indebido del producto.

## SAFETY INSTRUCTIONS

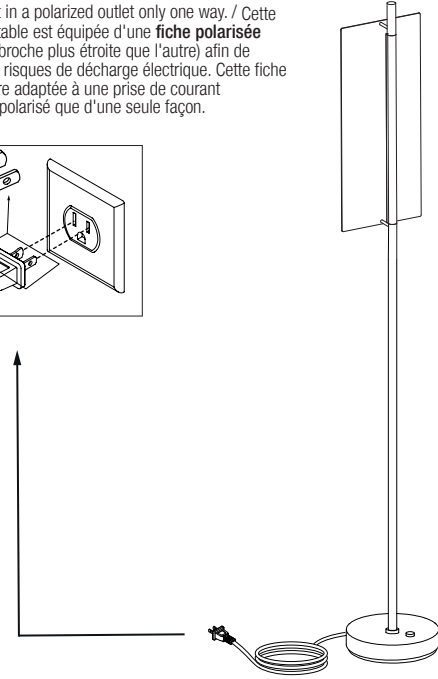
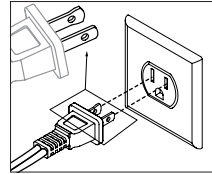
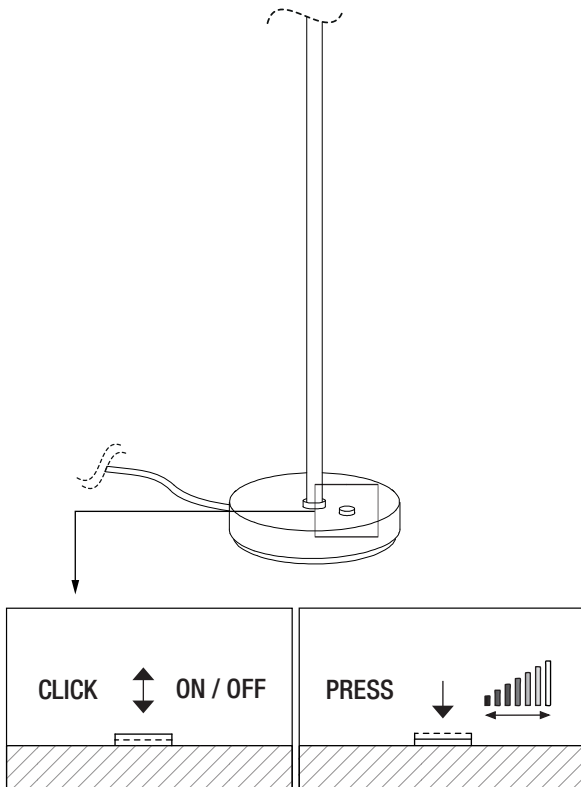
Lamp suitable only for indoor use. Room temperature 25°C.  
 Do not place the light source on damp surfaces or those with electric conductivity.  
 The electric connections must be carried out by specialized personnel.  
 Always use this light source.  
 Do not incorporate additional elements to those supplied with the lamp.  
 Do not cover once assembled and connected to the mains.  
 If this electric wire or cord is damaged, it should be replaced exclusively by the manufacturer, its technical service or someone with an equivalent qualification in order to avoid any risk.  
 The manufacturer is not responsible for improper use of the product.

## CONSIGNES DE SECURITE

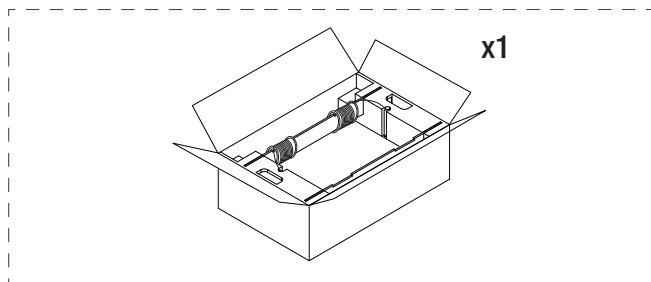
Lampe appropriée pour une utilisation en intérieur uniquement. Température ambiante 25°C.  
 Ne placez pas la lampe sur des surfaces mouillées ou qui présentent une conductivité électrique.  
 Les connexions électriques doivent être effectuées par du personnel qualifié.  
 Utilisez toujours cette source lumineuse.  
 Ne pas ajouter des éléments supplémentaires à ceux fournis avec la lampe.  
 Une fois installée et branchée sur le secteur, ne pas couvrir.  
 Si le câble ou le cordon est endommagé, il doit être remplacé exclusivement par le fabricant, son agent technique ou toute autre personne qualifiée afin d'éviter tout risque.  
 Le fabricant n'est pas responsable de la mauvaise utilisation du produit.

**01****02**

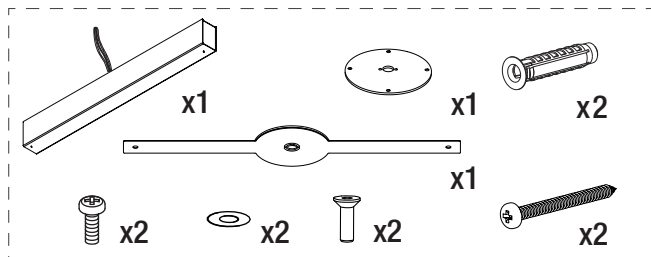
Esta lámpara portátil tiene un **enchufe polarizado** (una pata es más ancha que la otra) como una función para reducir el riesgo de descarga eléctrica. Este enchufe entrará en un tomacorriente polarizado de una sola manera. / This portable luminaire has a **polarized plug** (one blade is wider than the other) as a feature to reduce the risk of electric shock. This plug will fit in a polarized outlet only one way. / Cette lampe portable est équipée d'une **fiche polarisée** (avec une broche plus étroite que l'autre) afin de réduire les risques de décharge électrique. Cette fiche ne peut être adaptée à une prise de courant électrique polarisée que d'une seule façon.

**03**

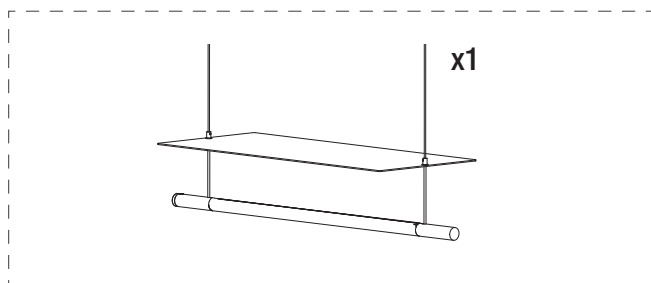
## Part 1



## Part 2

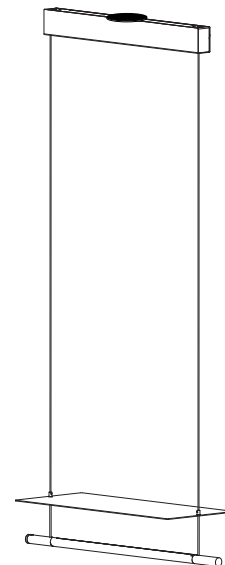


## Part 3



# LÁMINA DORADA 45 ANTONI AROLA

Lámpara de suspensión  
Hanging lamp  
Lampe à suspension



santacole.com

### CARACTERÍSTICAS TÉCNICAS/ TECHNICAL CHARACTERISTICS/ CARACTÉRISTIQUES TECHNIQUES

**Peso/ Weight/ Poids** (Sin embalaje/ Unpacked/ Sans emballage): 2,1 kg / 4.6lb

**La longitud del cable eléctrico/ The electric wire length/ Longueur du fil électrique:** 0,3 m / 14.6" - 5 m / 196.8"

**Fuente de luz integrada (regulable)/ Built-in Light Source (dimmable)/ Source de lumière intégrée (dimmable):** 1 Módulo de 72 LED / Board of 72 LED / Module 72 LED

Potencia sistema / Power System / Puissance maximale	18 W
Intensidad de funcionamiento / Operating current / Courant d'usage	750mA
Temp. color / Temp. colour / Temp. couleur	2.700 K
IRC / CRI / IRC	90
Flujo luminoso / Luminous flux / Flux lumineux	368 lm
Vida útil / Average lifetime / Durée de vie	40.000 h

Apta para sistemas de regulación 1-10V (no incluye regulador externo) / Suitable for dimming systems 1-10V (external dimmer switch not included) / Adaptable aux variateurs d'intensité 1-10V (dimmer externe non fourni).

**Tensión de entrada/ Input voltage/ Voltage d'alimentation:**

USA/CANADA 100-240/277Vac. / N.A Only 50/60Hz

Esta lámpara ha sido testada con la certificación UL a una tensión de entrada (VAC) de 120V y 277V. / These lamps have been tested with UL certification with an Input voltage (VAC) of 120 V and 277 V. / Cette lampe a passé les tests de Certification UL sous une tension d'alimentation (AC) de 120 et 277 V.

**Normativa/ Regulations/ Règles**

 **UL** *Dry location only* UL-1598; UL-8750; E-336377

### MANTENIMIENTO

Limpiar con un paño suave. No utilizar productos amoniacales, disolventes, abrasivos.

De acuerdo con la legislación vigente, la garantía de este producto es de tres años a partir de la fecha de suministro. La información técnica facilitada por Santa & Cole en cuanto a dimensiones, materiales y características, puede ser modificada sin previo aviso. Asimismo es necesario conservar las instrucciones de montaje para su futuro mantenimiento.

### MAINTENANCE

Clean with a smooth cloth. Do not use ammonia products, solvents, abrasives.

Pursuant to the legislation in force, this product is guaranteed for three years starting from the date of purchase. The technical information supplied by Santa & Cole in relation to dimensions, materials and characteristics may be modified without prior notice. It is also necessary to keep the assembly instructions for future maintenance.

### ENTRETIEN

Nettoyer avec un chiffon doux. Ne pas utiliser d'ammoniaque, de solvants, d'abrasifs.

Selon la législation actuelle, la garantie de ce produit est de trois ans à compter de la date de livraison. Les informations techniques fournies par Santa & Cole sur les dimensions, les matériaux et les caractéristiques peuvent être modifiées sans préavis. Il est également nécessaire de conserver les instructions de montage pour l'entretien futur.

### INSTRUCCIONES DE SEGURIDAD

Lámpara apta sólo para uso interior.

La lámpara pesa 2,1 Kg / 4.6 lb; asegure la resistencia del anclaje al techo.

No coloque la lámpara en superficies húmedas ni que presenten conductividad eléctrica.

Esta lámpara es apta para conectar a la caja de salida Outlet Box. (Junction Box / Pancake Box)

Las conexiones eléctricas deben realizarse por personal especializado.

Utilice siempre esta fuente de luz.

No incorpore elementos adicionales a los suministrados con la lámpara.

Una vez montada y conectada a la red eléctrica, no la cubra.

Si el cable o cordón eléctrico está dañado, debe sustituirse exclusivamente por el fabricante, su servicio técnico o una persona de cualificación equivalente con objeto de evitar cualquier riesgo.

El fabricante no se hace responsable del uso indebido del producto.

### SAFETY INSTRUCTIONS

Lamp suitable only for indoor use.

The lamp weighs 2,1 Kg / 4.6 lb; test the strength of the anchor point to the ceiling.

Do not place the light source on damp surfaces or those with electric conductivity.

This lamp must be mounted an Outlet Box. (Junction Box / Pancake Box)

The electric connections must be carried out by specialized personnel.

Always use this light source.

Do not incorporate additional elements to those supplied with the lamp.

Do not cover once assembled and connected to the mains.

If this electric wire or cord is damaged, it should be replaced exclusively by the manufacturer, its technical service or someone with an equivalent qualification in order to avoid any risk.

The manufacturer is not responsible for improper use of the product.

### CONSIGNES DE SECURITE

Lampe appropriée pour une utilisation en intérieur uniquement.

Le lampe pèse 2,1 Kg / 4.6 lb; tester la robustesse d'ancrage au plafond.

Ne placez pas la lampe sur des surfaces mouillées ou qui présentent une conductivité électrique.

Ce lampe doit être monté d'une boîte de sortie Outlet Box. (Junction Box / Pancake Box)

Les connexions électriques doivent être effectuées par du personnel qualifié.

Utiliser toujours cette source lumineuse.

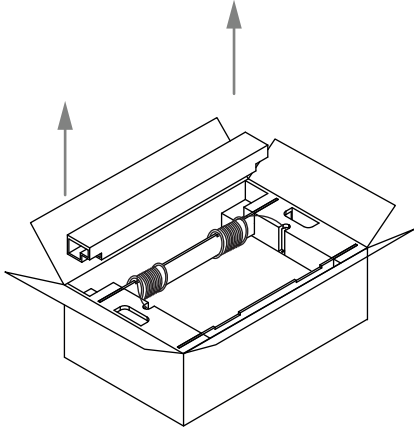
Ne pas ajouter des éléments supplémentaires à ceux fournis avec la lampe.

Une fois installée et branchée sur le secteur, ne pas couvrir.

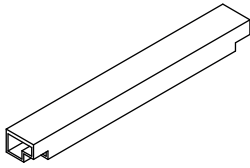
Si le câble ou le cordon est endommagé, il doit être remplacé exclusivement par le fabricant, son agent technique ou toute autre personne qualifiée afin d'éviter tout risque. Le fabricant n'est pas responsable de la mauvaise utilisation du produit.

**01**

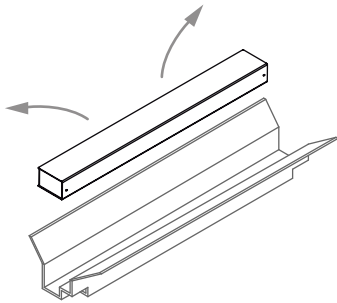
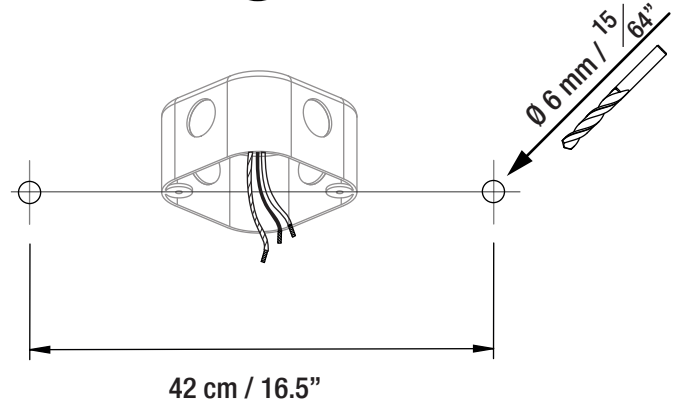
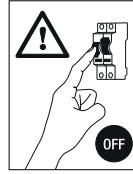
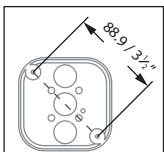
01.1



01.2



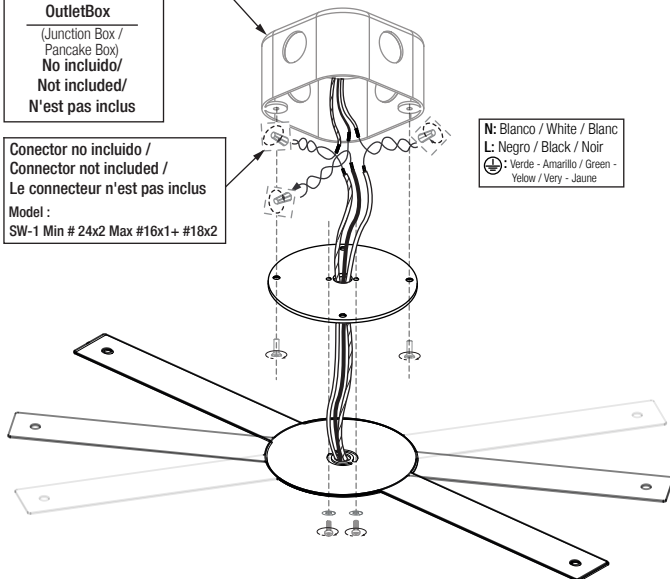
01.3

**02****03**

**OutletBox**  
(Junction Box /  
Pancake Box)  
**No incluido /**  
**Not included /**  
**N'est pas inclus**

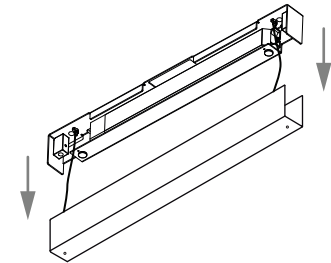
**Conector no incluido /**  
**Connector not included /**  
**Le connecteur n'est pas inclus**  
Model :  
SW-1 Min # 24x2 Max #16x1+ #18x2

**N:** Blanco / White / Blanc  
**L:** Negro / Black / Noir  
⊕: Verde - Amarillo / Green -  
Yellow / Vert - Jaune

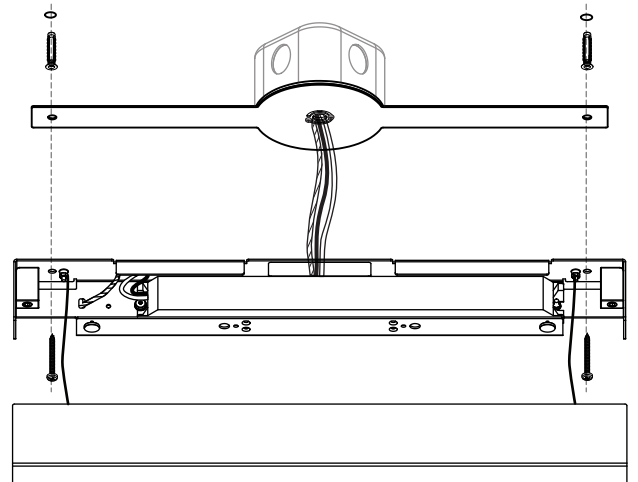
**04****IMPORTANTE / IMPORTANT / IMPORTANT**

No descolgar la parte inferior florón.  
Do not take off the canopy's lower part.  
Ne démontez pas la partie inférieure du rosset.

04.1



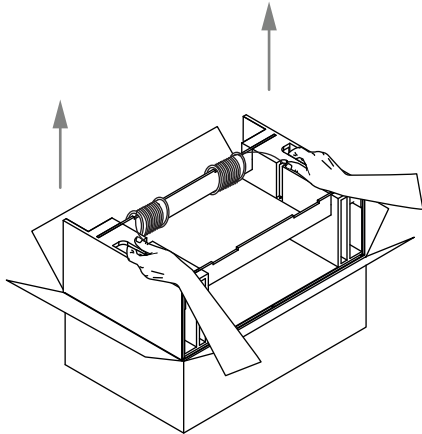
04.2



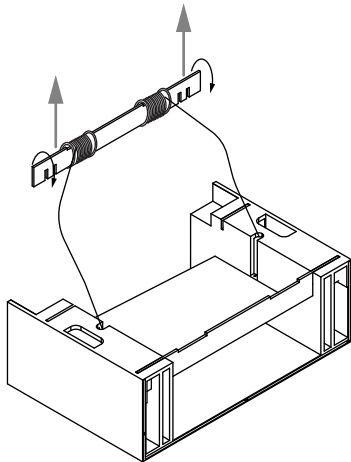
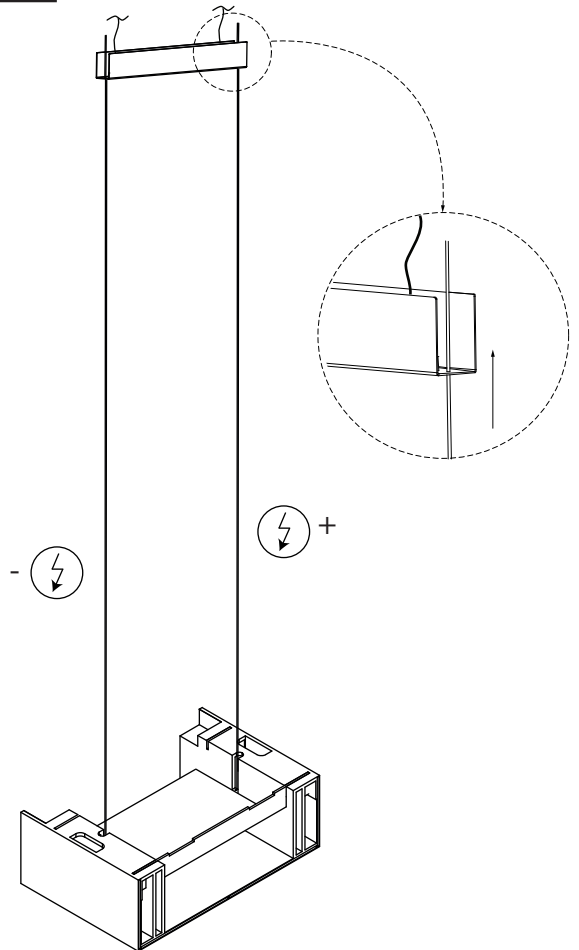
**05****IMPORTANTE / IMPORTANT / IMPORTANT**

No extraer la luminaria del packaging hasta que esté atornillada al techo.  
Do not remove the luminaire from the packaging until it is bolted to the ceiling.  
Ne retirez pas le luminaire de son emballage tant qu'il n'est pas boulonné au plafond.

05.1

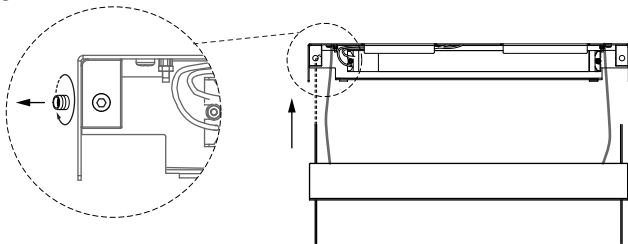


05.2

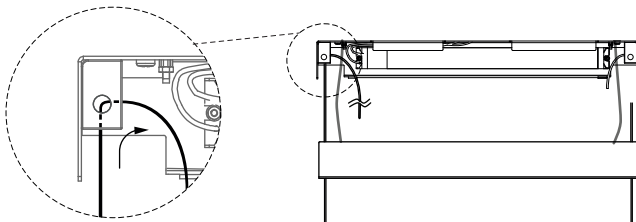
**06****07****IMPORTANTE / IMPORTANT / IMPORTANT**

Dejar cable suficiente para la conexión.  
Leave enough cable for the connection.  
Laissez assez de câble pour la connexion.

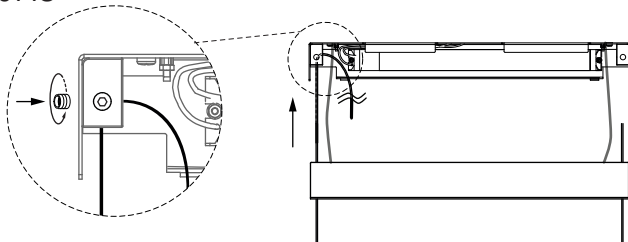
07.1



07.2

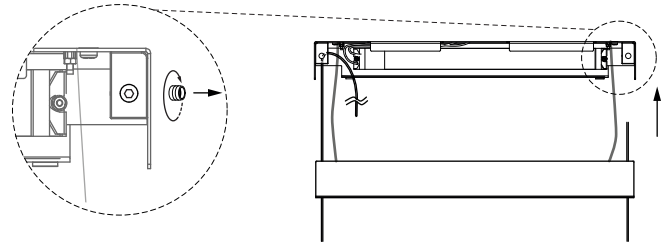


07.3

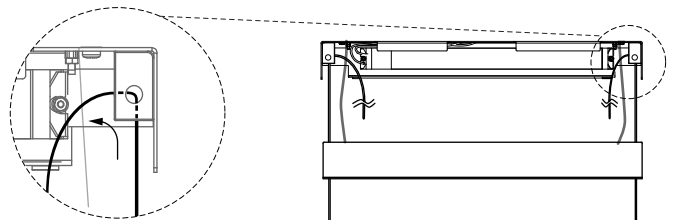
**08****IMPORTANTE / IMPORTANT / IMPORTANT**

Dejar cable suficiente para la conexión.  
Leave enough cable for the connection.  
Laissez assez de câble pour la connexion.

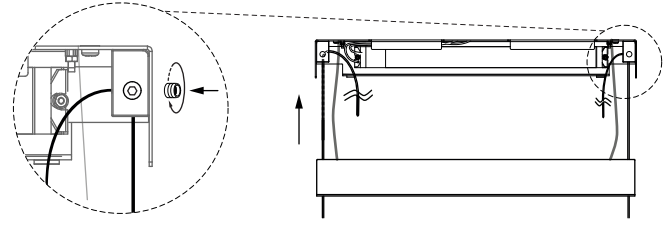
08.1



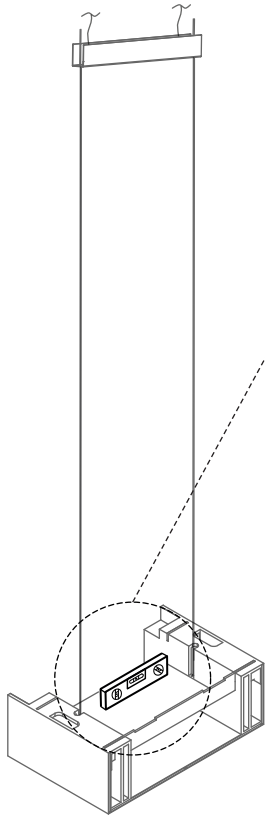
08.2



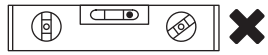
08.3



# 09



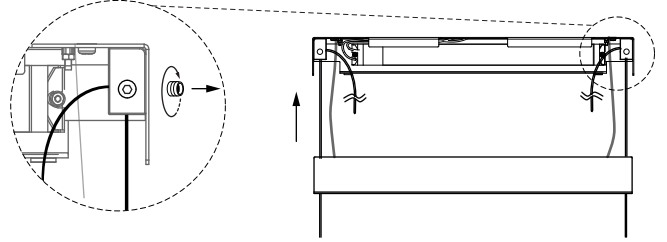
Ir al paso 11  
Go to step 11  
Aller à l'étape 11



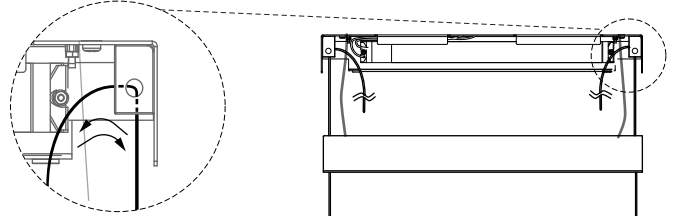
Ir al paso 10  
Go to step 10  
Aller à l'étape 10

# 10

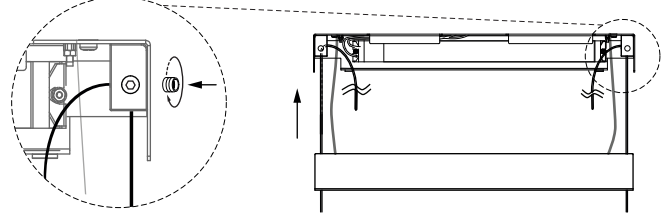
## 10.1



## 10.2

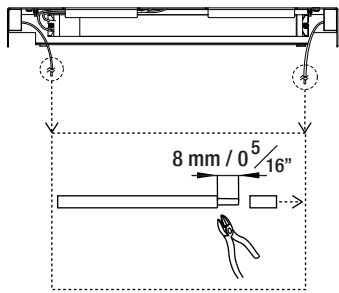


## 10.3

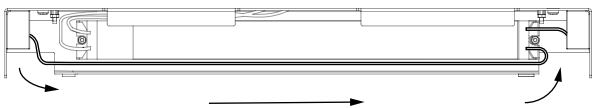


# 11

## 11.1



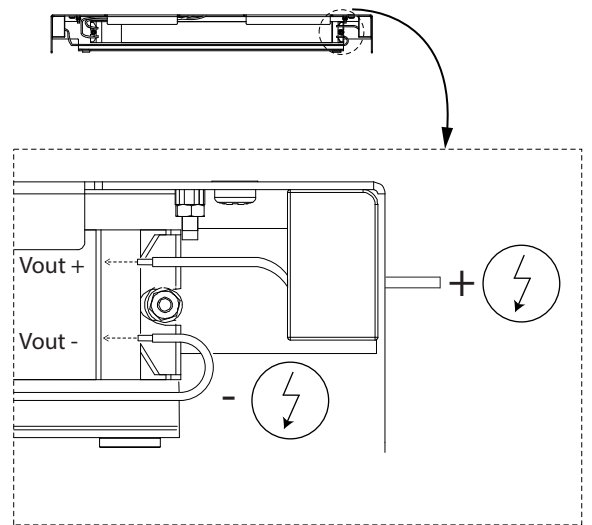
## 11.2



# 12

## POWER OUT

LED +	Vout +
LED -	Vout -



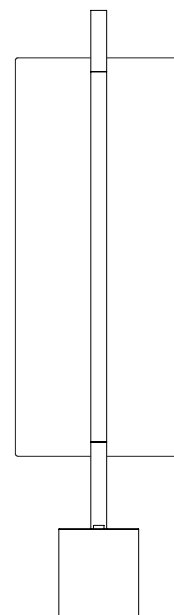
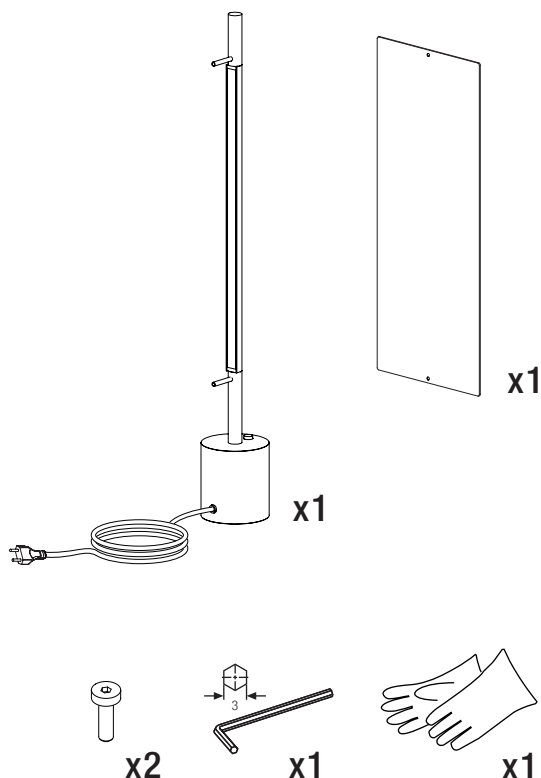
# LÁMINA DORADA 45

Antoni Arola

Lámpara de sobremesa

Table lamp

Lampe de table



santacole.com

## CARACTERÍSTICAS TÉCNICAS/ TECHNICAL CHARACTERISTICS/ CARACTÉRISTIQUES TECHNIQUES

**Peso/ Weight/ Poids** (Sin embalaje/ Unpacked/ Sans emballage): 2,7 kg / 6 lb  
**Longitud cable eléctrico/ Electric wire length/ Longueur du fil électrique:** 2,25m/ 88,6"  
**Fuente de luz integrada (regulable)/ Built-in Light Source (dimnable)/ Source de lumière intégrée (réglable)**  
 Módulo de 72 LED / 72 LED module / Module 72 LED  
 Potencia sistema / Power system / Puissance maximale 11 W  
 Intensidad de funcionamiento / Operating current / Courant d'usage 500 mA  
 Temp. color / Temp. colour / Temp. couleur 2700 K  
 IRC / CRI / IRC 90  
 Vida útil / Average lifetime / Durée de vie 40000 h  
 Flujo luminoso / Luminous flux / Flux lumineux 245 lm

Incluye dimmer / Dimmer included/ Comprend gradateur.

### Tensión de entrada/ Input voltage/ Voltage d'alimentation:

(Según destino/ According to destination/ Selon la destination)  
 110-277V 50Hz / 60Hz

### Normativa/ Regulations/ Normes:

CE IP 20  
 UNE-EN 60598; UNE-EN 55015; UNE-EN 60529; UNE-EN 62031; UNE-EN 61000-3-2;  
 UNE-EN 61347-2-13

### MANTENIMIENTO

Limpiar con un paño suave. No utilizar productos amoniacales, disolventes o abrasivos.

De acuerdo con la legislación vigente, la garantía de este producto es de dos años a partir de la fecha de suministro. La información técnica facilitada por Santa & Cole en cuanto a dimensiones, materiales y características, puede ser modificada sin previo aviso. Asimismo es necesario conservar las instrucciones de montaje para su futuro mantenimiento.

### MAINTENANCE

Clean with a smooth cloth. Do not use ammonia products, solvents or abrasives.  
 Pursuant to the legislation in force, this product is guaranteed for two years starting from the date of purchase. The technical information supplied by Santa & Cole in relation to dimensions, materials and characteristics may be modified without prior notice. It is also necessary to keep the assembly instructions for future maintenance.

### ENTRETIEN

Nettoyer avec un chiffon doux. Ne pas utiliser d'ammoniaque, de solvants, d'abrasifs.  
 Selon la législation actuelle, la garantie de ce produit est de deux ans à compter de la date de livraison. Les informations techniques fournies par Santa & Cole sur les dimensions, les matériaux et les caractéristiques peuvent être modifiées sans préavis. Il est également nécessaire de conserver les instructions de montage pour l'entretien futur.

## INSTRUCCIONES DE SEGURIDAD

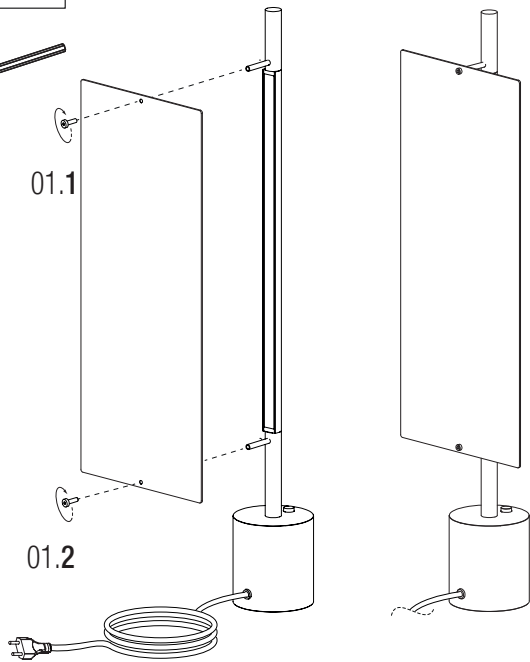
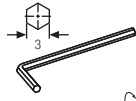
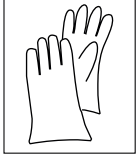
Lámpara apta sólo para uso interior.  
 No coloque la lámpara en superficies húmedas ni que presenten conductividad eléctrica.  
 Las conexiones eléctricas deben realizarse por personal especializado.  
 Utilice siempre esta fuente de luz.  
 No incorpore elementos adicionales a los suministrados con la lámpara.  
 Una vez montada y conectada a la red eléctrica, no la cubra.  
 Si el cable o cordón eléctrico está dañado, debe sustituirse exclusivamente por el fabricante, su servicio técnico o una persona de cualificación equivalente con objeto de evitar cualquier riesgo.  
 El fabricante no se hace responsable del uso indebido del producto.

## SAFETY INSTRUCTIONS

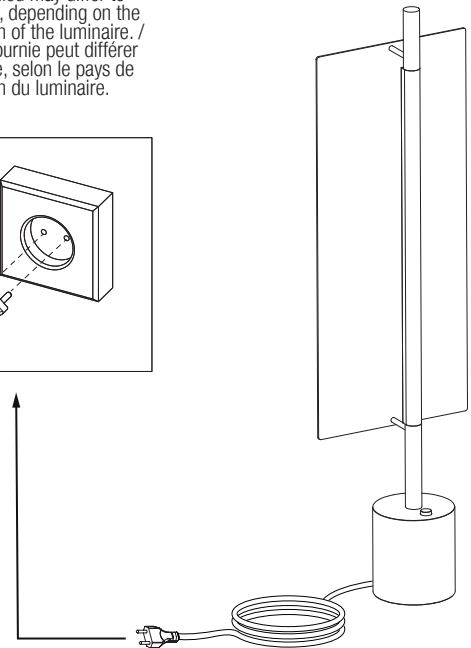
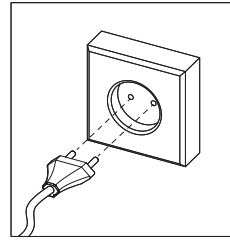
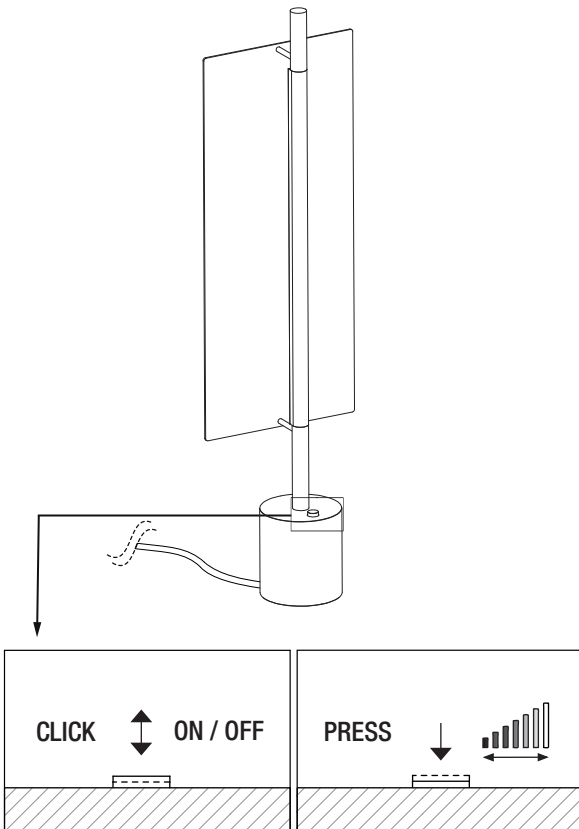
Lamp suitable only for indoor use.  
 Do not place the light source on damp surfaces or those with electric conductivity.  
 The electric connections must be carried out by specialized personnel.  
 Always use this light source.  
 Do not incorporate additional elements to those supplied with the lamp.  
 Do not cover once assembled and connected to the mains.  
 If this electric wire or cord is damaged, it should be replaced exclusively by the manufacturer, its technical service or someone with an equivalent qualification in order to avoid any risk.  
 The manufacturer is not responsible for improper use of the product.

## CONSIGNES DE SECURITE

Lampe appropriée pour une utilisation en intérieur uniquement.  
 Ne placez pas la lampe sur des surfaces mouillées ou qui présentent une conductivité électrique.  
 Les connexions électriques doivent être effectuées par du personnel qualifié.  
 Utilisez toujours cette source lumineuse.  
 Ne pas ajouter des éléments supplémentaires à ceux fournis avec la lampe.  
 Une fois installée et branchée sur le secteur, ne pas couvrir.  
 Si le câble ou le cordon est endommagé, il doit être remplacé exclusivement par le fabricant, son agent technique ou toute autre personne qualifiée afin d'éviter tout risque.  
 Le fabricant n'est pas responsable de la mauvaise utilisation du produit.

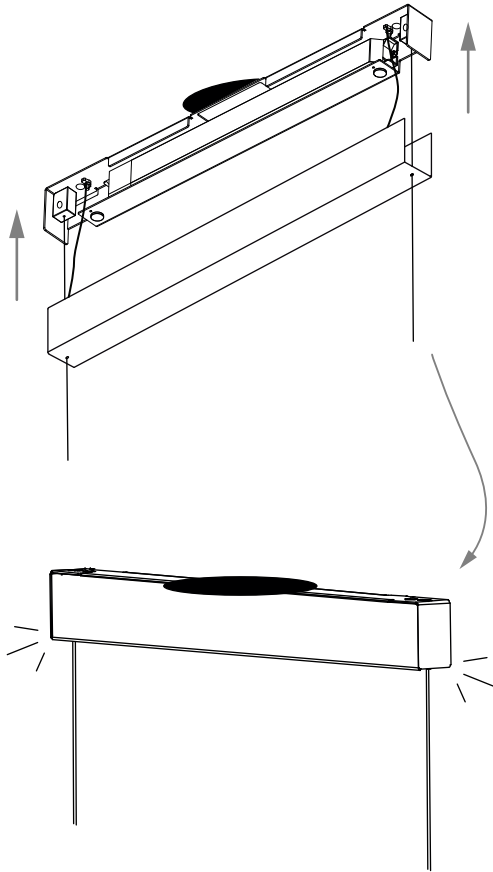
**01****02**

La clavija suministrada puede tener variaciones con la imagen, según el país de destino de la Luminaria. / The plug supplied may differ to the image, depending on the destination of the luminaire. / La fiche fournie peut différer de l'image, selon le pays de destination du luminaire.

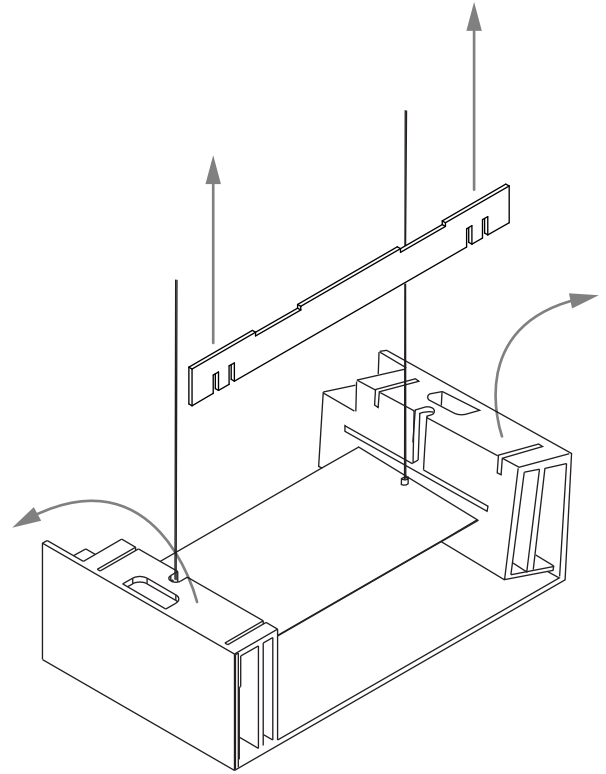
**03**



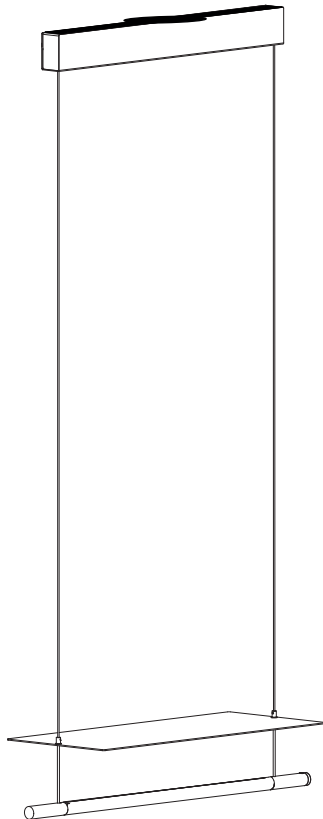
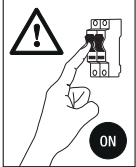
13



14



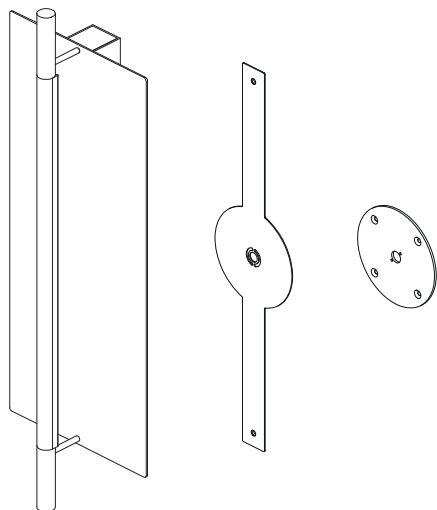
15



# LÁMINA DORADA 45

Antoni Arola

Aplique/  
Wall lamp/  
Applique



x1

x1

x1



x2



x2



x2



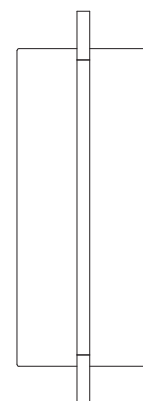
x1



x2



x2



santacole.com

## CARACTERÍSTICAS TÉCNICAS / TECHNICAL CHARACTERISTICS / CARACTÉRISTIQUES TECHNIQUES

**Peso / Weight / Poids** (Sin embalaje / Unpacked / Sans emballage): 1,5 kg / 3.3 lb

**Fuente de luz integrada (regulable) / Built-in Light source (dimmable) / Source de lumière (réglable)**

Módulo de 72 LED / 72 LED module / Module 72 LED:

Potencia sistema / Power system / Puissance maximale 11 W

Intensidad de funcionamiento / Operating current / Courant d'usage 500 mA

Temp. color / Temp. colour / Temp. couleur 2700 K

IRC / CRI / IRC 90

Vida útil / Average lifetime / Durée de vie 40000 h

Flujo luminoso / Luminous flux / Flux lumineux 245 lm


Apta para sistemas de regulación 1-10V (no incluye regulador externo) / Suitable for dimming systems 1-10V (external dimmer switch not included) / Adaptable aux variateurs d'intensité 1-10V (le variateur externe n'est pas inclus).

## Tensión de entrada / Input voltage / Voltage d'alimentation

(Según destino/ According to destination/ Selon la destination)

110-277Vac. 50 / 60 Hz

## Normativa / Regulations / Normes

 **Class 2** Dry location only

UL-1598 UL-8750

E-336377

## MANTENIMIENTO

Limpiar con un paño suave. No utilizar productos amoniacales, disolventes, abrasivos.

De acuerdo con la legislación vigente, la garantía de este producto es de dos años a partir de la fecha de compra. La información técnica facilitada por Santa & Cole en cuanto a dimensiones, materiales y características, puede ser modificada sin previo aviso. Asimismo es necesario conservar las instrucciones de montaje para su futuro mantenimiento.

## MAINTENANCE

Clean with a smooth cloth. Do not use ammonia products, solvents, abrasives.

Pursuant to the legislation in force, this product is guaranteed for two years starting from the date of purchase. The technical information supplied by Santa & Cole in relation to dimensions, materials and characteristics may be modified without prior notice. It is also necessary to keep the Assembly instructions for future maintenance.

## ENTRETIEN

Nettoyer avec un chiffon doux. Ne pas utiliser d'ammoniaque, de solvants, d'abrasifs, etc.

En vertu de la législation en vigueur, la garantie de ce produit est de deux ans à compter de la date d'achat. Les informations techniques fournies par Santa & Cole sur les dimensions, matériaux et les caractéristiques peuvent être modifiées sans préavis. Il est également nécessaire de conserver les instructions de montage pour l'entretien futur.

## INSTRUCCIONES DE SEGURIDAD

Lámpara apta sólo para uso interior. La lámpara pesa 1,5 kg / 3.3 lb, asegure la resistencia del anclaje al techo o la pared.

No coloque la lámpara en superficies húmedas ni que presenten conductividad eléctrica.

Las conexiones eléctricas deben realizarse por personal especializado.

Utilice siempre esta fuente de luz.

No incorpore elementos adicionales a los suministrados con la lámpara.

Una vez montada y conectada a la red eléctrica, no la cubra.

Si el cable o cordón eléctrico está dañado, debe sustituirse exclusivamente por el fabricante, su servicio técnico o una persona de cualificación equivalente con objeto de evitar cualquier riesgo.

El fabricante no se hace responsable del uso indebido del producto.

## SAFETY INSTRUCTIONS

Lamp suitable only for indoor use. The lamp weighs 1,5 kg / 3.3 lb, test the strength of the anchor point to the ceiling or the wall.

Do not place the light source on damp surfaces or those with electric conductivity.

The electric connections must be carried out by specialized personnel.

Always use this light source.

Do not incorporate additional elements to those supplied with the lamp.

Do not cover once assembled and connected to the electric source.

If this electric wire or cord is damaged, it should be replaced exclusively by the manufacturer, its technical service or someone with an equivalent qualification in order to avoid any risk.

The manufacturer is not responsible for improper use of the product.

## CONSIGNES DE SECURITE

Lampe appropriée pour une utilisation en intérieur uniquement. Le lampe pèse 1,5kg / 3.3lb, tester la robustesse d'ancrage au plafond ou au mur.

Ne placez pas la lampe sur des surfaces mouillées ou qui présentent une conductivité électrique.

Les connexions électriques doivent être effectuées par du personnel qualifié.

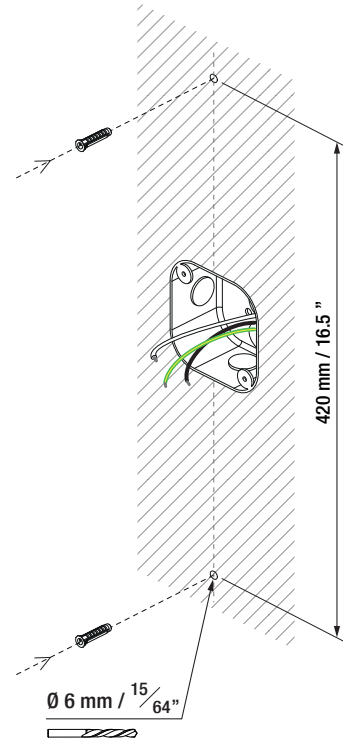
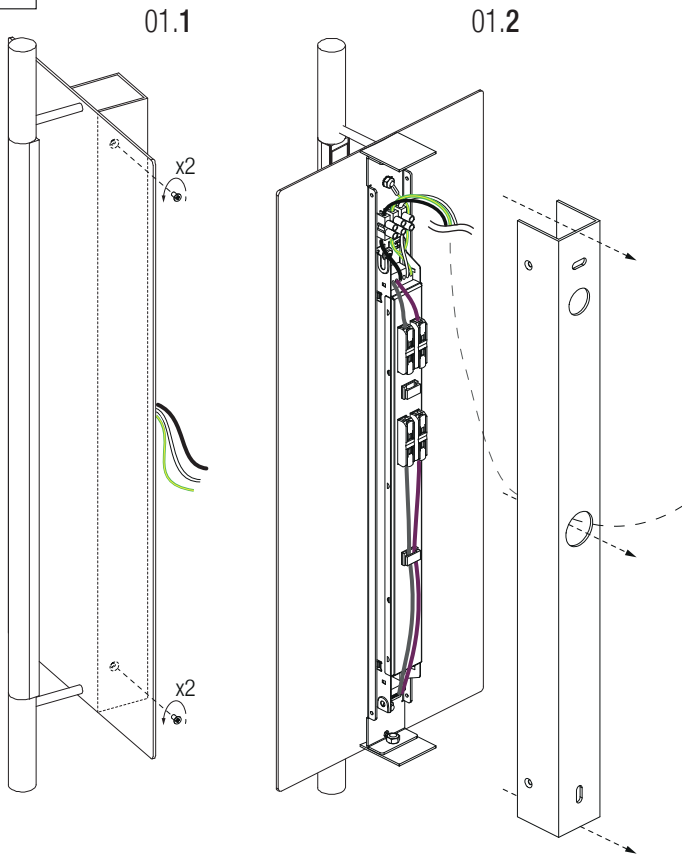
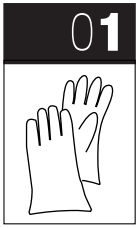
Utiliser toujours cette source lumineuse.

Ne pas ajouter des éléments supplémentaires à ceux fournis avec la lampe.

Une fois installée et branchée sur le secteur, ne pas couvrir.

Si le câble ou le cordon est endommagé, il doit être remplacé exclusivement par le fabricant, son agent technique ou toute autre personne qualifiée afin d'éviter tout risque.

Le fabricant n'est pas responsable de la mauvaise utilisation du produit.

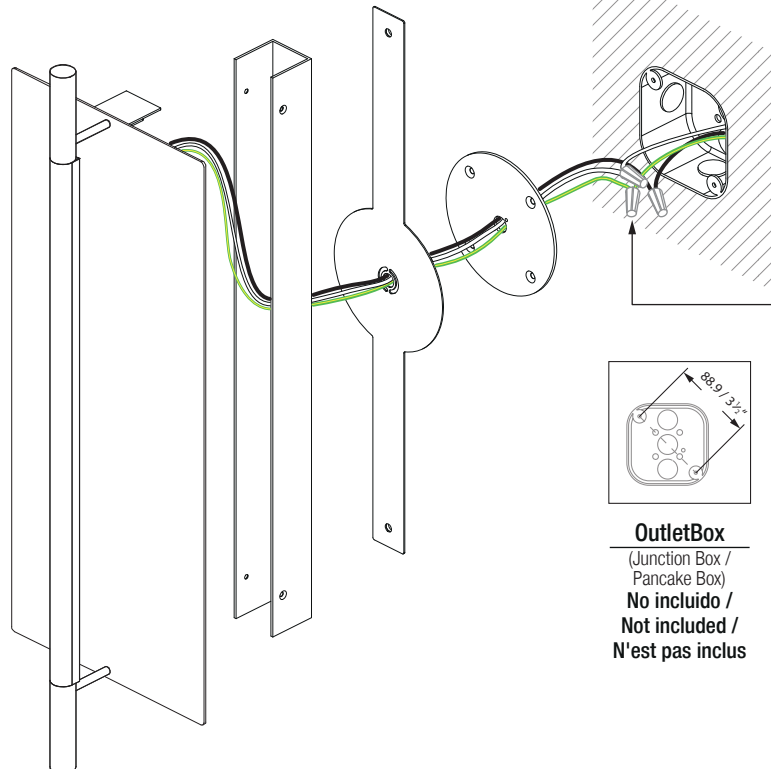


**03**

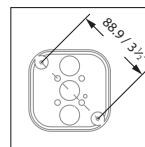
Esta lámpara es apta para conectarse en la caja de salida.  
Outlet Box. (Junction Box / Pancake Box)

This lamp is suitable to be connected in the Outlet Box.  
(Junction Box / Pancake Box)

Cette lampe est prête à être connectée sur son bornier de sortie.  
Outlet Box (Junction Box / Pancake Box)



Conector no incluido / Connector not included / Le connecteur n'est pas inclus  
Model :  
SW-1 Min # 24x2 Max #16x1+ #18x2



**OutletBox**  
(Junction Box / Pancake Box)  
**No incluido / Not included / N'est pas inclus**

**POWER IN**

Negro / Black / Noir N  
Verde-amarillo / Green-yellow / Vert-jaune ⊕  
Blanco / White / Blanc L

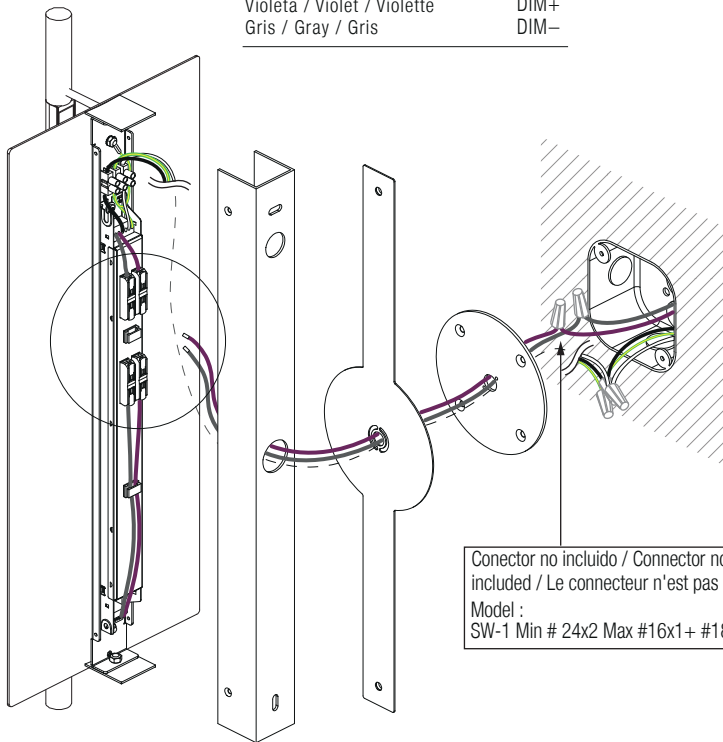
# 04

## DIMMING (opcional / optional / optionnel)

(cableado no incluido / wiring not included / le câblage n'est pas inclus)

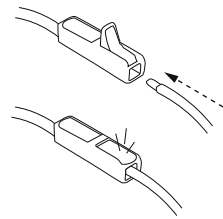
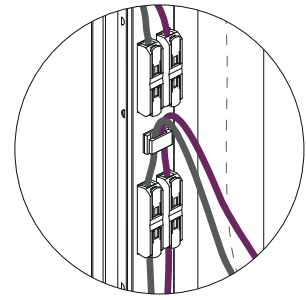
Violeta / Violet / Violette  
Gris / Gray / Gris

DIM+  
DIM-

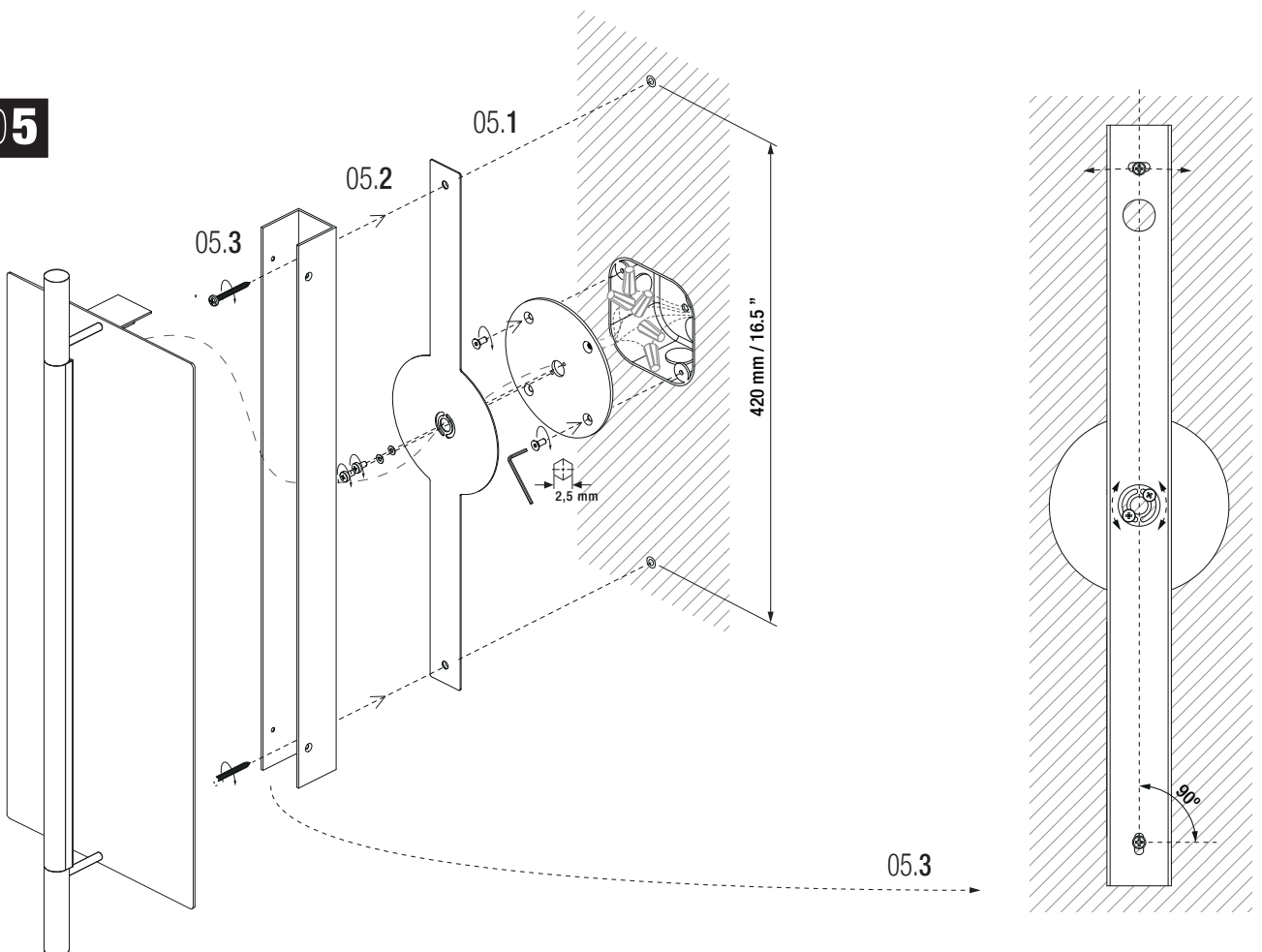


Conector no incluido / Connector not included / Le connecteur n'est pas inclus  
Model :  
SW-1 Min # 24x2 Max #16x1+ #18x2

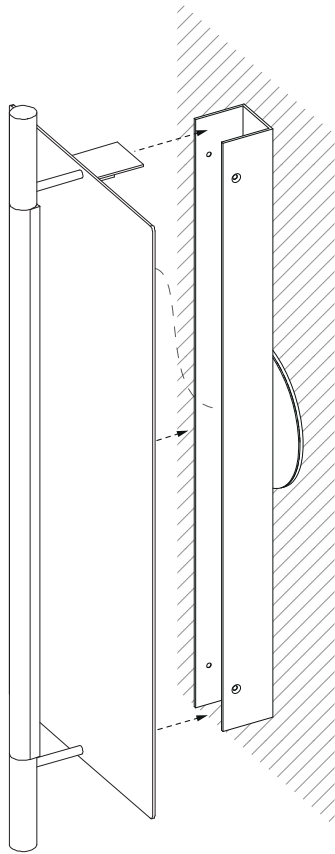
1-10V



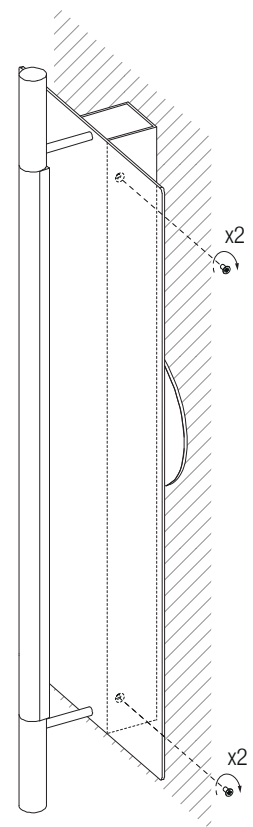
# 05



06



07



08

