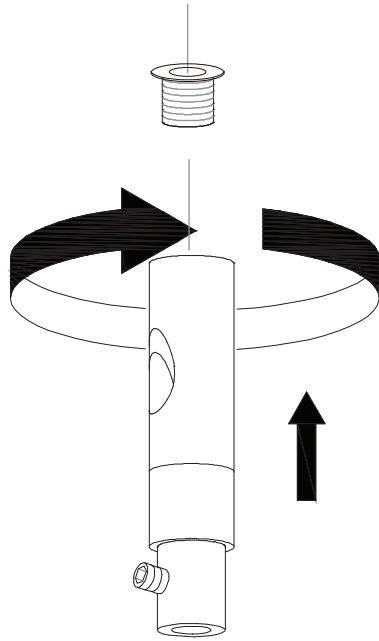
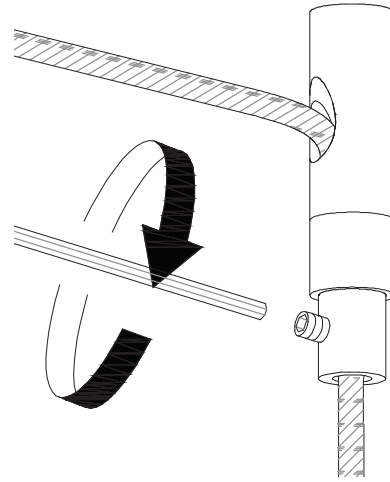


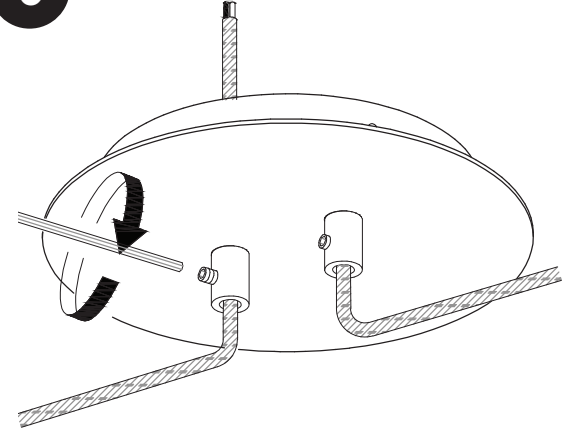
2



4

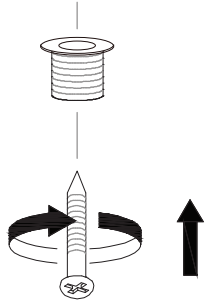


6

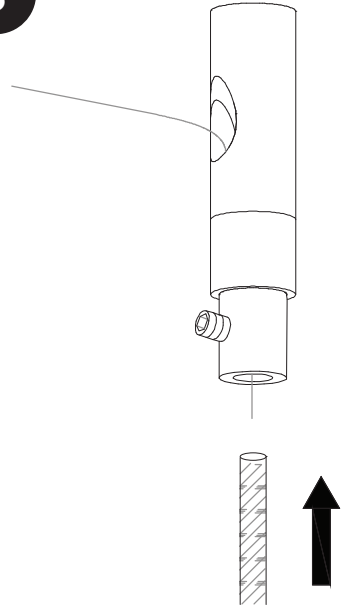


1

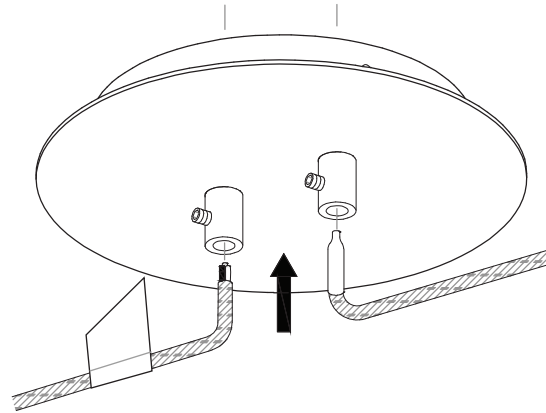
X2



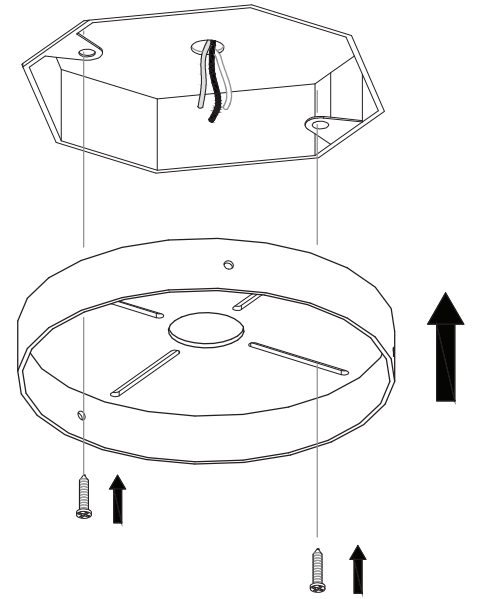
3



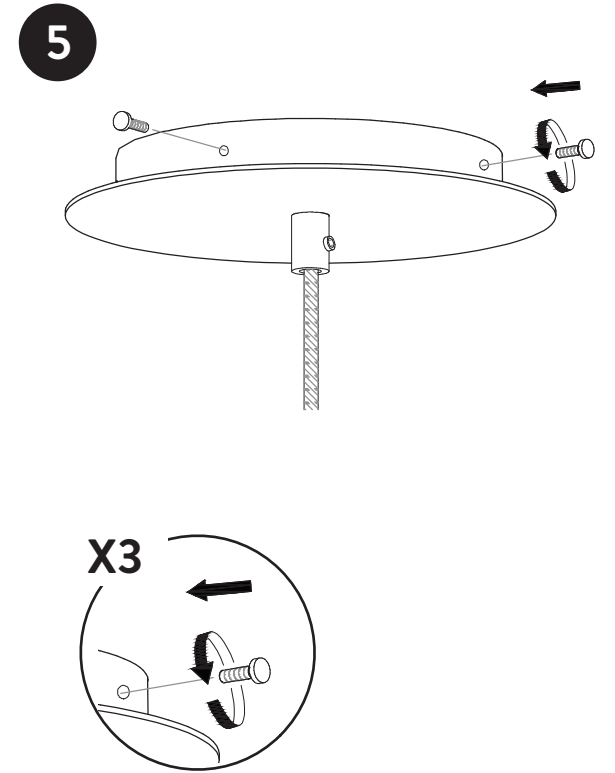
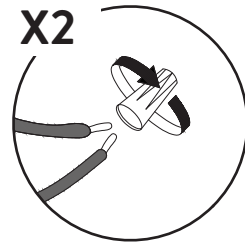
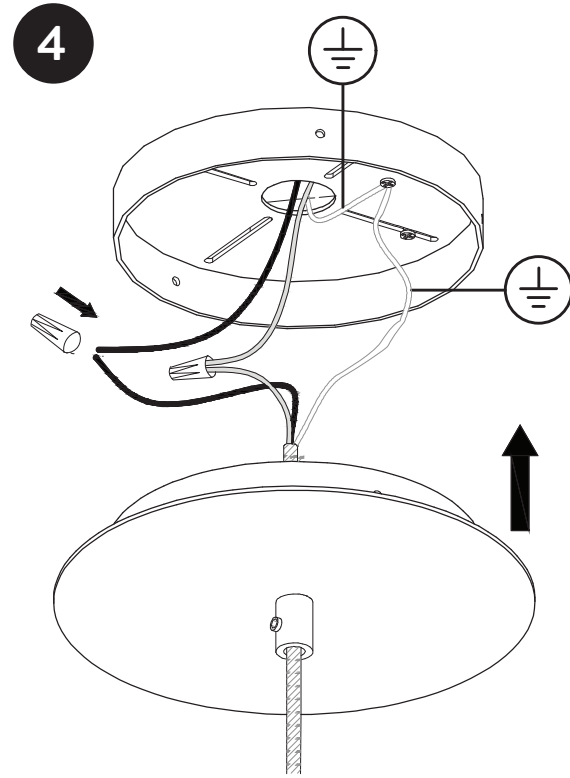
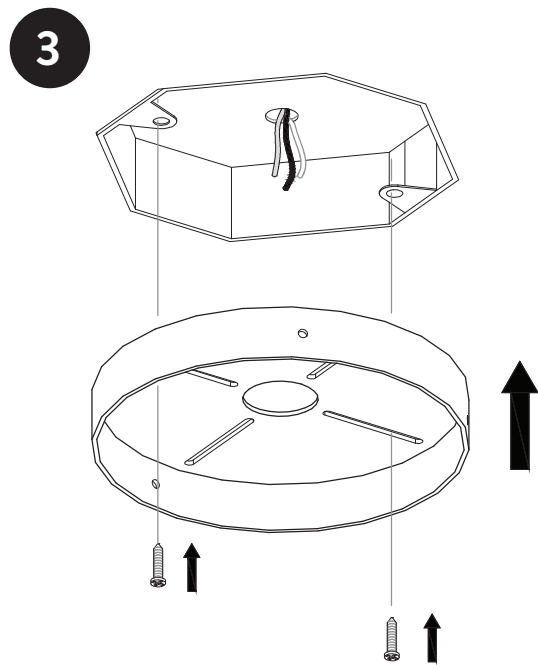
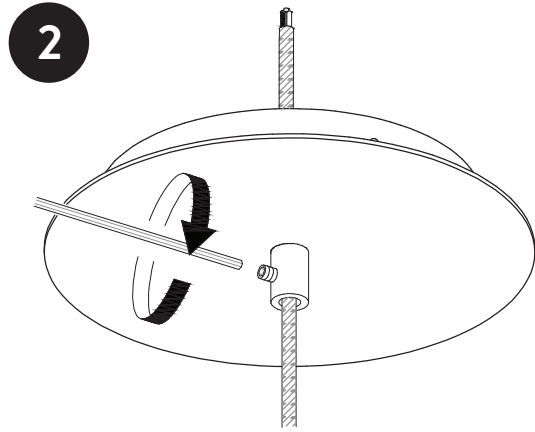
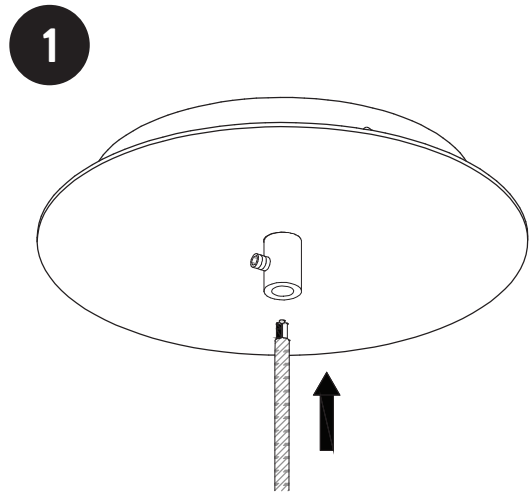
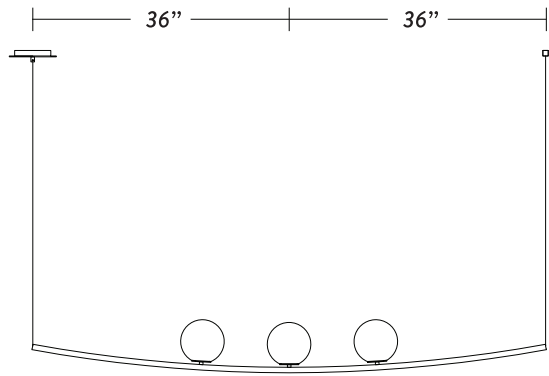
5



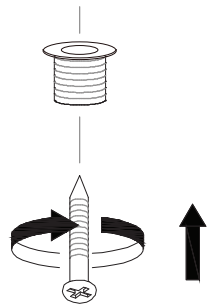
7



Use appropriate anchors
Min. 20 pounds

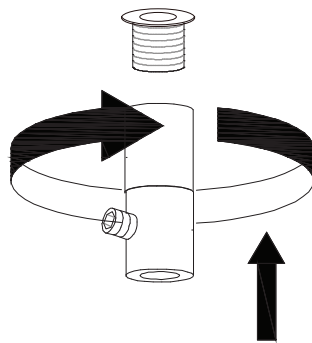


6

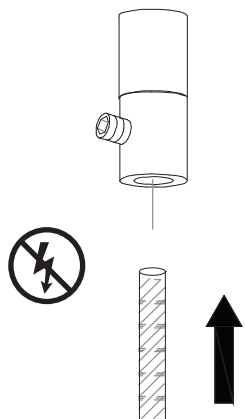


Use appropriate anchors
Min. 20 pounds

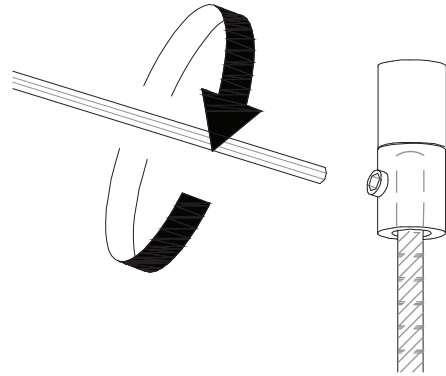
7



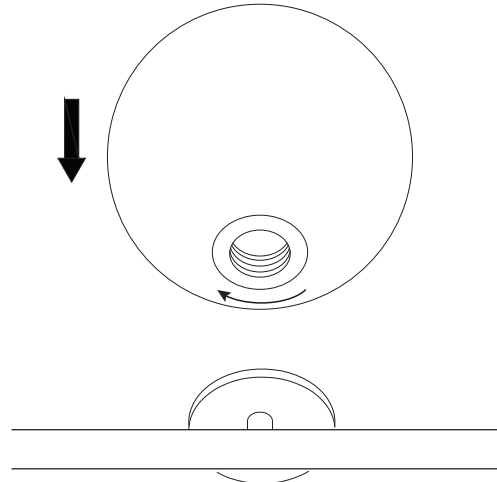
8



9

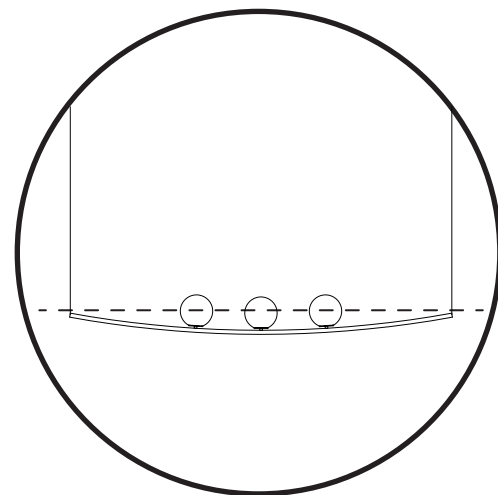
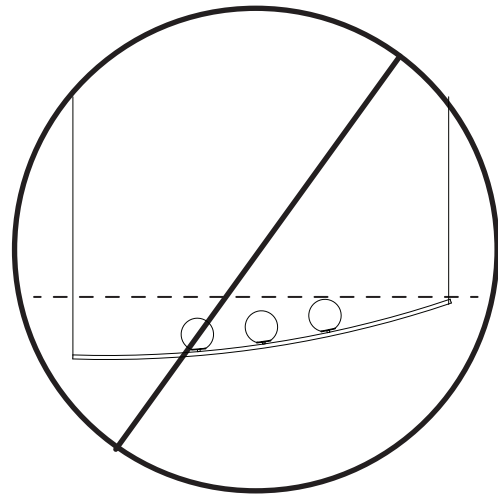


10



11

ADJUSTMENT MIGHT BE NEEDED
FOR THE FIXTURE TO BE STRAIGHT
*UN AJUSTEMENT PEUT ÊTRE NÉCESSAIRE AFIN
QUE LE LUMINAIRE SOIT DROIT*



LAROSE GUYON

CAUTION / ATTENTION



- Before starting, turn off power at main circuit panel / *Couper l'alimentation avant à l'installation.*
- Use appropriate screws and anchors / *Utiliser les vis et les ancrages appropriés*
- Wear gloves when handling lamp and handle materials with care / *Portez des gants lors de la manipulation de la lampe et manipulez les matériaux avec précaution.*



MIN.

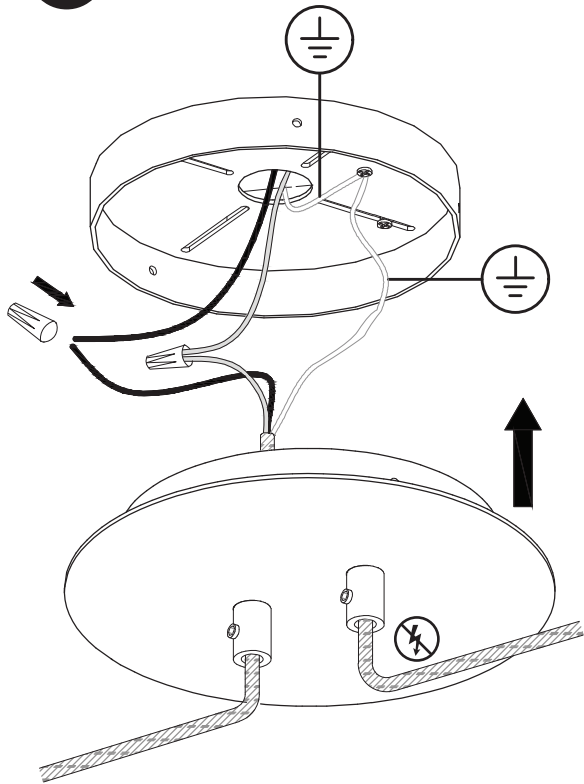
NOTES

LAROSE GUYON recommends that the lighting fixtures be installed by a professional. LAROSE GUYON is not responsible or liable under any circumstances for misfortunes and/or accidents that may occur due to the installation of their products. / *LAROSE GUYON recommande fortement l'utilisation des services d'un professionnel pour l'accrochage et l'installation de tous les luminaires. LAROSE GUYON n'est pas responsable, en aucun cas, des accidents dus à l'installation de leurs produits.*

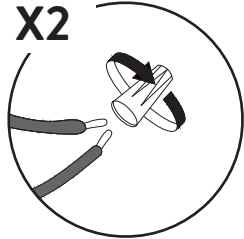
ASSEMBLY / ASSEMBLAGE

Perle 3

8

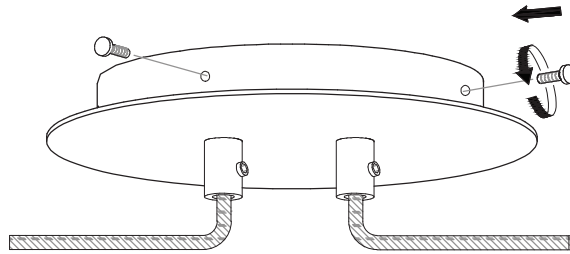


X2

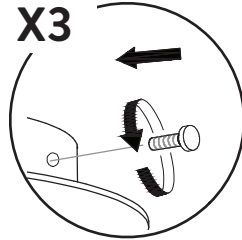


9

IF NEEDED, TURN GENTLY
THE CIRCULAR DISC
*SI NÉCESSAIRE, TOURNER DOUCEMENT
LA PLAQUE CIRCULAIRE*

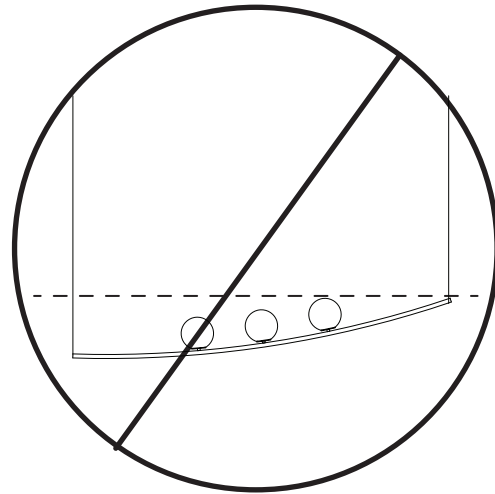


X3

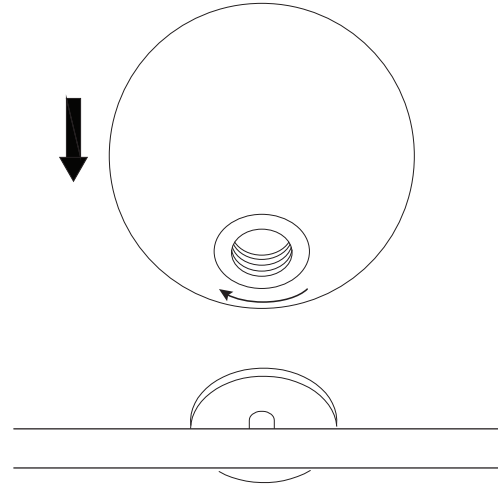


11

ADJUSTMENT MIGHT BE NEEDED
FOR THE FIXTURE TO BE STRAIGHT
*UN AJUSTEMENT PEUT ÊTRE NÉCESSAIRE AFIN
QUE LE LUMINAIRE SOIT DROIT*



10



LAROSE
GUYON

CAUTION / ATTENTION



- Before starting, turn off power at main circuit panel / *Couper l'alimentation avant à l'installation.*
- Use appropriate screws and anchors / *Utiliser les vis et les ancrages appropriés*
- Wear gloves when handling lamp and handle materials with care / *Portez des gants lors de la manipulation de la lampe et manipulez les matériaux avec précaution.*



MIN.

NOTES

LAROSE GUYON recommends that the lighting fixtures be installed by a professional. LAROSE GUYON is not responsible or liable under any circumstances for misfortunes and/or accidents that may occur due to the installation of their products. / *LAROSE GUYON recommande fortement l'utilisation des services d'un professionnel pour l'accrochage et l'installation de tous les luminaires. LAROSE GUYON n'est pas responsable, en aucun cas, des accidents dus à l'installation de leurs produits.*

ASSEMBLY / ASSEMBLAGE

Perle 3