

LT8

Osvaldo Borsani

100-240V 50/60Hz
Integrated LED 23.0W

100-240V 50/60Hz
Integrated LED 31.7W

100-240V 50/60Hz
Integrated LED




astep®



IP20

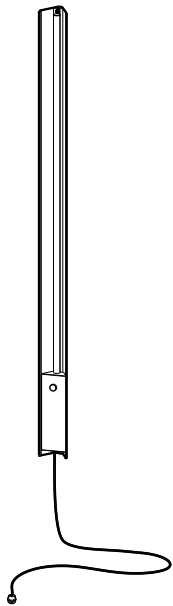


UK
CA



Made In Italy

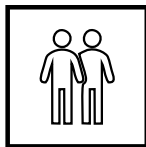
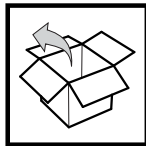
1

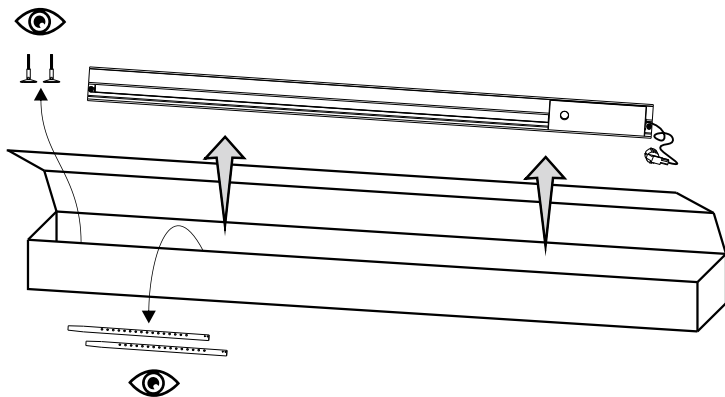


x 2

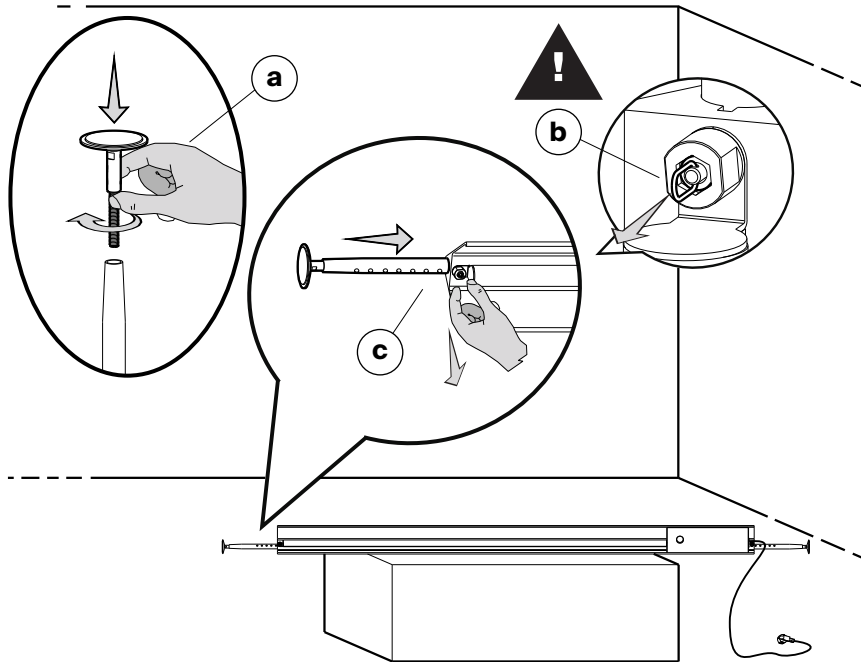


x 2

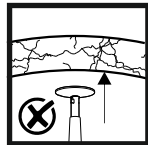
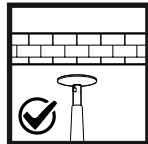
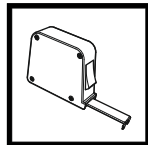
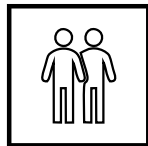
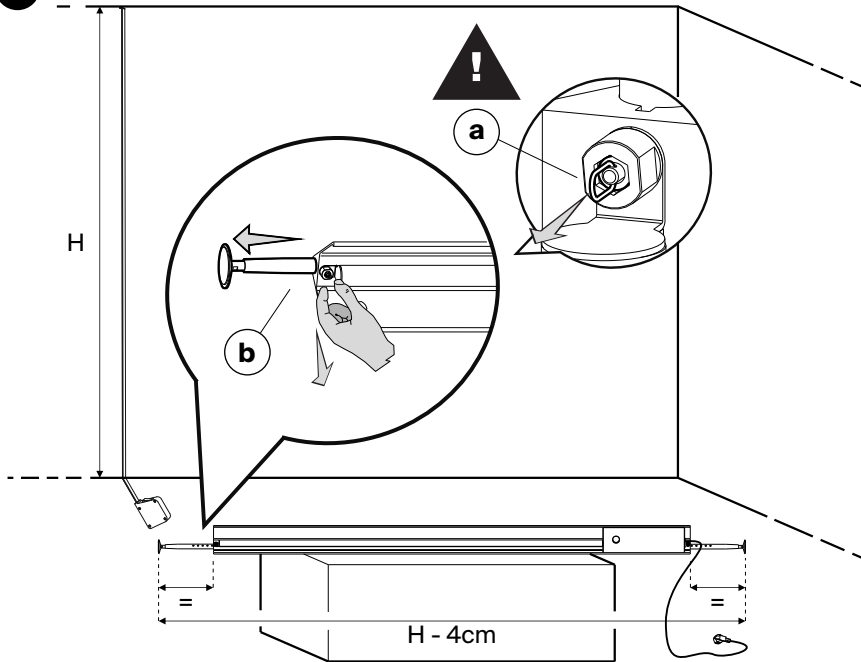




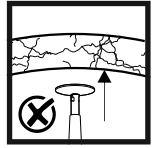
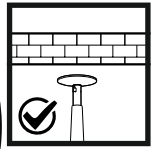
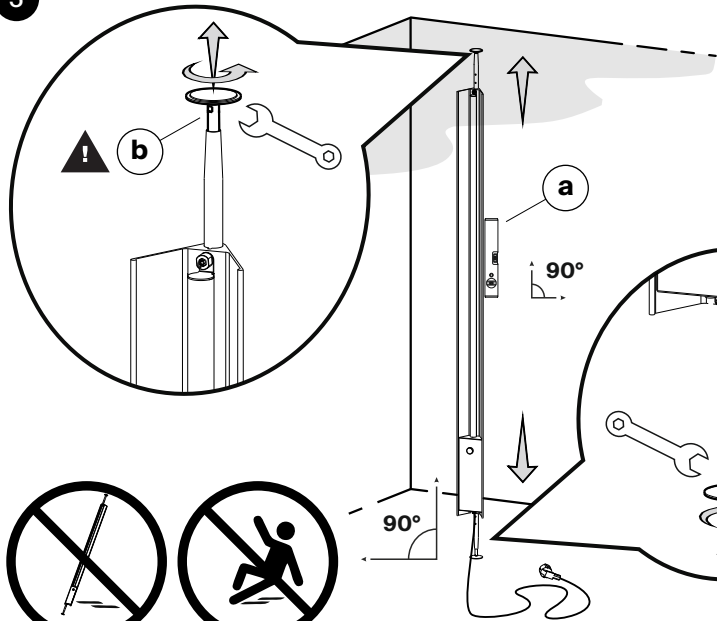
3

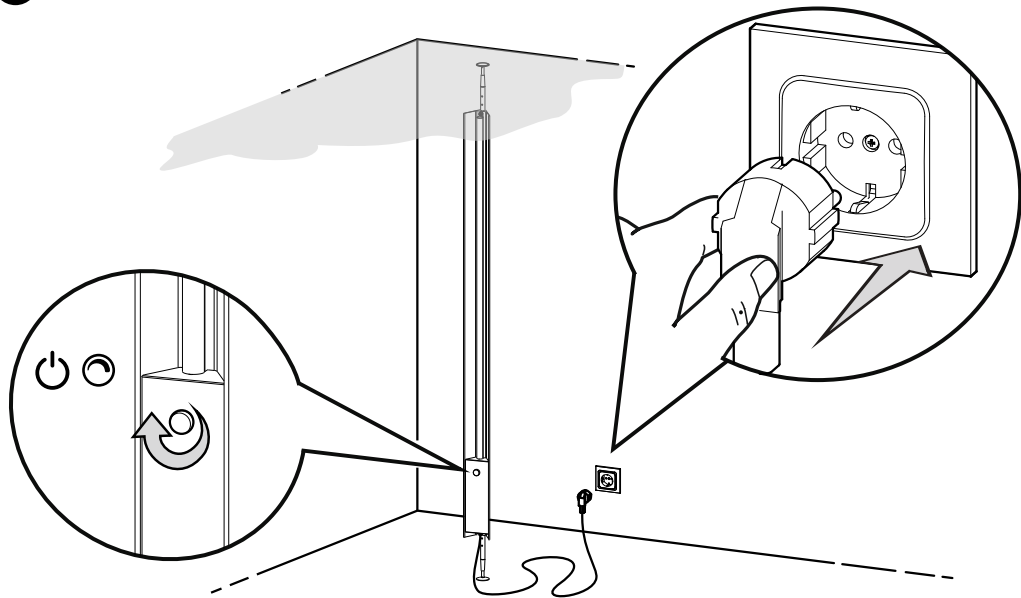


4

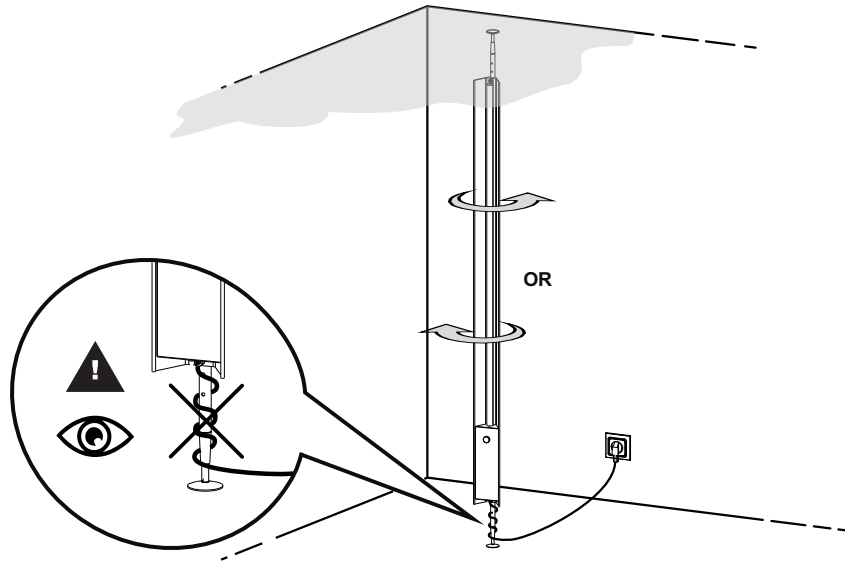


5





7



Instruction for Correct Installation and Use**Warning**

The safety of this fitting can only be guaranteed if these instructions are observed, during both installation and use. Please retain these instructions safety.

Remarks

When installing and whenever acting on the appliance, ensure that the power supply has been switched off.

The appliance may in no way be modified or tampered with, any modification may compromise safety causing the appliance to become dangerous. Astep declines all responsibility for products that are modified.

Should the external trailing cable get damaged, it must be replaced by astep or by qualified personnel in order to avoid any danger.

The symbol  shown on the device indicates that the product must be thrown out in a different manner than with the urban trash.

Cleaning Instructions

Use only a soft cloth to clean the appliance, dampened with water and soap or mild cleanser if needed for resistant dirt

Warning: do not use alcohol or other solvents.

Istruzioni di Installazione ed Impiego**Attenzione**

La sicurezza dell'apparecchio é garantita solo rispettando queste istruzioni sia in fase di installazione che di impiego; é pertanto necessario conservarle.

Avvertenze

All'atto dell'installazione ed ogni volta che si interviene sull'apparecchio, assicurarsi che sia stata tolta la tensione di alimentazione.

L'apparecchio non può essere in alcun modo modificato o manomesso, ogni modifica ne può compromettere la sicurezza rendendo lo stesso pericoloso. Astep declina ogni responsabilità per i prodotti modificati.

Se il cavo flessibile si danneggia, deve essere sostituito da Astep o da personale qualificato al fine di evitare pericoli.

Il simbolo  riportato sull'apparecchio indica che il prodotto deve essere smaltito in modo differenziato dai rifiuti urbani.

Istruzioni Per La Pulizia dell'Apparecchio

Per la pulizia dell'apparecchio utilizzare esclusivamente un panno morbido eventualmente inumidito con acqua e sapone.

Attenzione: non utilizzare alcool o solventi.

Instructions d'Installation et d'Emploi

Attention

La sûreté de cet appareil est garantie uniquement si l'on respecte ces instructions soit en phase d'installation soit pendant l'utilisation; il faut donc les conserver.

Notices

Au moment de l'installation et chaque fois que l'on intervient sur l'appareil, s'assurer que la tension d'alimentation ait été coupée.

L'appareil ne peut être modifié ou altéré de quelque manière que ce soit, toute modification peut compromettre la sécurité de celui-ci en le rendant dangereux. Astep décline toute responsabilité pour les produits modifiés.

Si le cordon flexible externe est endommagé, il doit être remplacé par astep ou par le personnel qualifié afin d'éviter des dangers.

Le symbole  reporté sur l'appareil indique que le produit doit être éliminé d'une autre façon que celle avec les déchets urbains.

Instructions Pour Le Nettoyage

Pour le nettoyage de l'appareil utiliser exclusivement un chiffon doux, humecté si nécessaire, avec de l'eau et du savon ou avec un détergent neutre pour les salissures les plus tenaces.

Attention: ne pas utiliser d'alcool ou solvants.

Instrucciones de Instalación y de Uso

Atención


La seguridad del aparato sólo puede garantizarse con la condición de que se respeten las siguientes instrucciones, tanto en la fase de instalación como de uso, por lo cual se recomienda conservarlas.

Advertencia

Para efectuar la instalación, y toda vez que se efectúe alguna operación en el aparato, asegurarse de haber cortado la corriente eléctrica.

El aparato no puede ser en ningún caso modificado o forzado, cualquier modificación puede comprometer la seguridad haciéndolo peligroso. Astep declina cualquier responsabilidad por los productos modificados.

Si el cable externo se estropea, debe ser sustituido por astep o por personal cualificado con el fin de evitar situaciones peligrosas.

El símbolo  marcado en el aparato indica que el producto debe ser eliminado en modo diferenciado del resto de los desechos urbanos.

Instrucciones Para Limpiar El Aparato

Para la limpieza del aparato, utilizar exclusivamente un paño suave. En caso de suciedad más resistente, humedecer el paño con agua y jabón o un detergente neutro.

Advertencia: no emplear alcohol ni disolventes.

Installation und Gebrauchsanweisungen

Achtung


Wir garantieren nur dann für die Sicherheit der Leuchte, wenn diese Anweisungen sowohl bei der Installation als auch beim Gebrauch genau beachtet werden. Es ist daher ratsam, sie aufzubewahren.

Bemerkungen

Bei der Installation und bei Eingriffen an der Leuchte ist sicherzustellen, daß die Anlage vom Netz abgeschaltet ist.

Der Apparat darf auf keinen Fall veraendert oder unerlaubt geoeffnet werden, jede Veraenderung desselben kann die Sicherheit in Frage stellen und somit gefaehrlich werden. Astep lehnt jede Verantwortung fuer unsachgemaess behandelte Produkte ab.

Falls das flexible äußere Kabel beschädigt wird, muß es von astep oder von qualifiziertem Personal ersetzt werden, um Gefahren zu vermeiden.

Das auf dem Gerät wiedergegebene Symbol  zeigt an, dass das Produkt getrennt vom Stadtmüll entsorgt werden muss.

Reinigungsvorschriften

Bei der Reinigung der Leuchte darf man ausschließlich weiche Tücher verwenden. Eventuell kann man diese mit Wasser und Seife oder mit einem neutralen Reinigungsmittel anfeuchten.

Achtung: Weder Alkohol noch Lösungsmittel verwenden.

Istruções Instalação e Uso

Atenção


A segurança do aparelho é garantida somente se respeitarmos as instruções tanto na fase de instalação como na de uso; portanto é necessário conservar tais instruções.

Advertência

Quando se instala e cada vez que se mexe no aparelho, ter a certeza que foi desligado da tensão de alimentação.

De forma alguma o aparelho deve ser modificado ou alterado, toda e qualquer modificação pode comprometer a segurança tornando o aparelho perigoso. Astep declina toda e qualquer responsabilidade pelos produtos modificados.

Se o cabo flexível está danificado, deve ser substituído pela astep ou por pessoal qualificado para evitar qualquer perigo.

O símbolo  indicado no aparelho indica que o produto deve ser eliminado de forma diferenciada em relação ao lixo urbano.

Instruções Para a Limpeza Do Aparelho

Para limpeza do aparelho utilizar exclusivamente um tecido macio eventualmente úmido com água e sabão ou detergente neutro para a sujeira mais difícil.

Atenção: não utilizar álcool ou solventes.

Инструкции По Монтажу И Применению

Внимание

Надёжность устройства гарантируется только при соблюдении данных инструкций, как в фазе монтажа, так и при применении, поэтому необходимо обеспечить их сохранность.

Предупреждения

В момент установки и каждый раз при проведении работ с устройством, убедиться в снятии напряжения питания.

Устройство не может изменяться или разбираться, любые изменения могут нарушить надёжность, делая его опасным. Astep не несёт ответственность за изменённую продукцию.

При повреждении гибкого кабеля он должен заменяться astep или квалифицированным персоналом в целях предотвращения опасности.

Символ  приведённый на устройстве, указывает на то, что данная продукция должна быть переработана отдельно от городских отходов.

Инструкции По Очистке Устройства

Для очистки устройства использовать только мягкую тряпку, смоченную водой с мылом или нейтральным моющим средством для наиболее стойких загрязнений.

Внимание: Не использовать спирт или другие растворители.

正确安装指南和使用说明

警告


只有在安装阶段和使用期间遵守这份说明书的要求，才能保证设备的安全。因此请妥善保管此说明书。

注意事项

在每次灯具安装及操作时，必须确保电源已被断开。

不得以任何方式更改或擅自拆卸灯具，任何更改都可能危害到安全，并引发危险。如因修改导致产品出现问题，astep 拒绝承担任何责任。

如果外部拖线电缆损坏，必须由astep人员或专业人员对其进行更换以避免危险的发生。

灯具上标有  符号，表明产品废品的处理方式和普通城市垃圾的处理方式不同。

灯具清洗说明

只能使用软布对灯具进行清洗，软布可用水或肥皂泡打湿，以清除顽固污渍。

警告:不得使用酒精或溶剂。

取り付けおよびご使用方法

危険ですので、器具を改造したり、部品を追加・変更して使用しないでください。改造した製品に対しては、astepは一切責任を負いません。


警告

安全な器具の取り付けおよびご使用のために、取扱説明書に従って作業を行ってください。また、取扱説明書は必ず保管してください。

注意

取り付け作業および取り外しや再取り付け時には、必ず電源を切ってください。

危険ですので、器具を改造したり、部品を追加・変更して使用しないでください。改造した製品に対しては、astepは一切責任を負いません。

器具上の表示  は、一般ごみと区別し本製品を廃棄しなければならないことを表しますアメリカ対応のみ高温発光です。

器具の清掃について

器具の清掃には、柔らかい布を使用してください。落ちにくい汚れは、柔らかい布を石鹸水または薄めた中性洗剤に浸し、十分に絞ってから拭き取ってください。

注意: アルコールや溶剤などは使用しないでください。

إرشادات خاصّة بالترييب والاستعمال

هينيت

لا يمكن ضمان سلامة هذا الترييب إلا إذا روعيت هذه التعليمات أثناء الترييب والاستعمال. يرجى حفظ تعليمات السلامة هذه

ملاحظات

عند تثبيت الجهاز وعند التصرف فيه، تأكد من أن مصدر الطاقة مغلق

لا يمكن تعديل الجهاز أو العبث به بأي حال من الأحوال، حيث يمكن أن ينتج عن أي تعديل تعريض السلامة للخطر وقد يصبح أي مسؤولية تجاه المنتجات astep الجهاز خطيراً. ترفض فلوس التي يتم تعديلها

في حالة إصابة الكابل الخارجي بضرر، يجب أن تستبدله فلوس astep أو الموظفين المؤهلين لتجنب أي خطر

يشير رمز  الذي يظهر على الجهاز إلى أنه يجب التخلص من الجهاز بصورة تختلف عن التخلص من قمامة المدن

تعليمات التنظيف

تنظيف الجهاز، لا تستعمل سوى قطعة قماش من تبادلاً دوم وأ لوحكلا لامعتساً مدع: هينيت. ديدشلاية

تحذير: لا تستعمل الكحول أو مذيبيات أخرى



Astep ApS
Esplanaden 6
Copenhagen 1263
Denmark

www.astep.design